

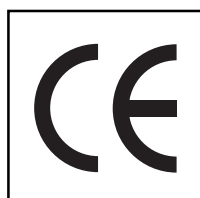
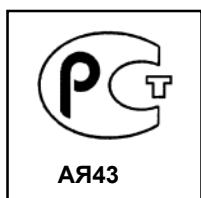
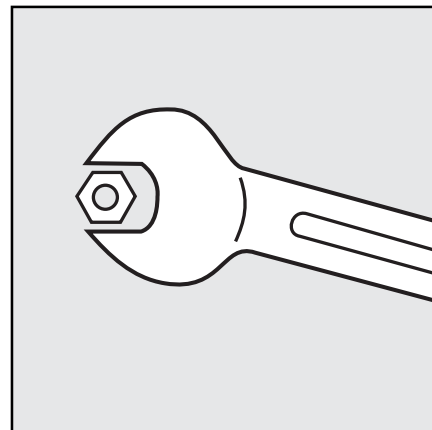
Инструкция по эксплуатации
Для авторизованного специалиста

Газовая горелка
EK 6../7../8../9.. G-R / G-RU / G-RU2

**ELCO
KLOCKNER**

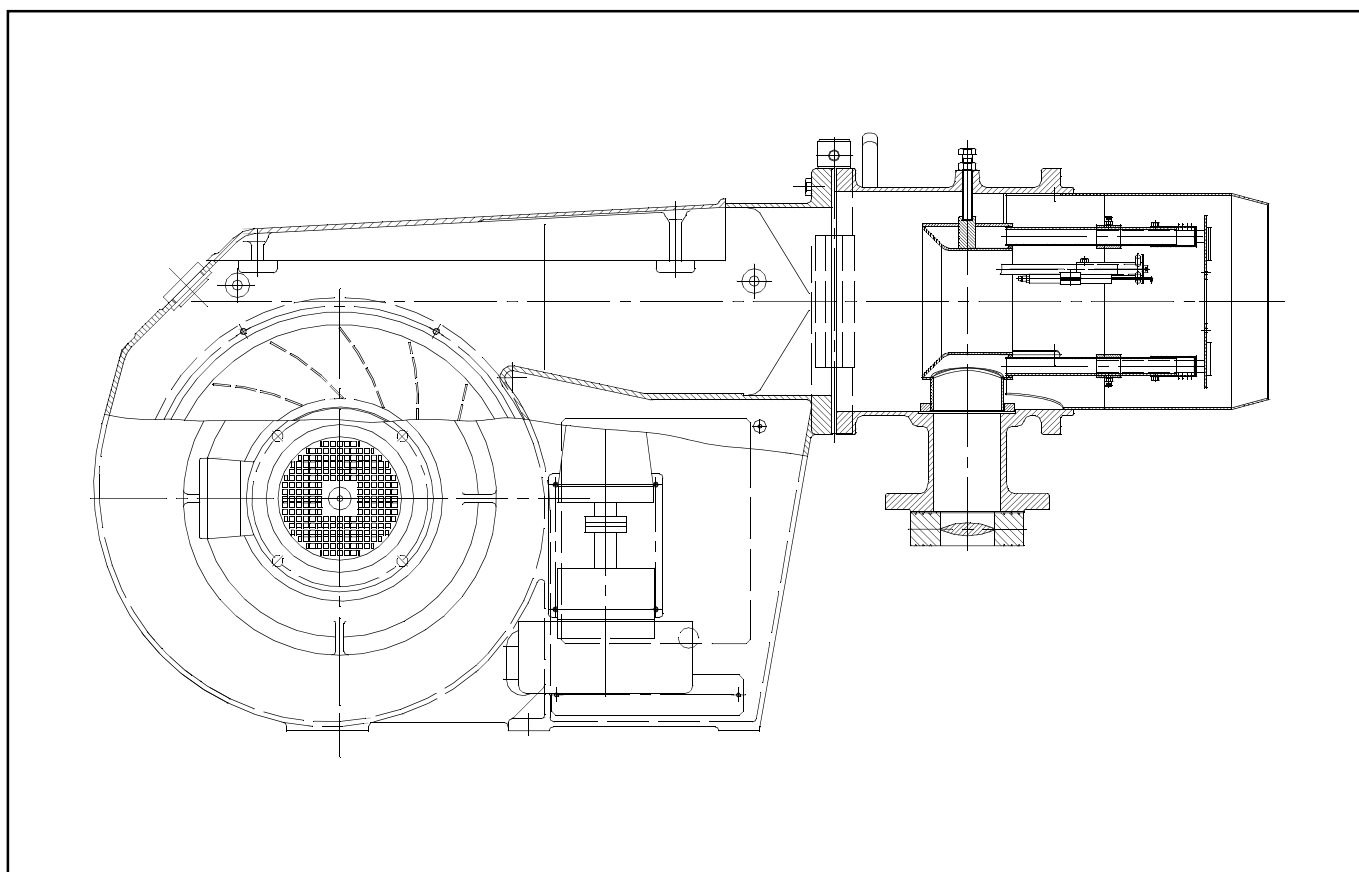
Теплотехника

RU



Содержание

Обзор	Важные указания, гарантия, описание изделия	3
	Технические данные	4
	Размерные эскизы	19
	Пусковая функция, режим эксплуатации на газе, общие предохранительные функции ...	24
	Комбинированное регулирование «топливо-воздух», группа газовой арматуры	25
Ввод в эксплуатацию	Регулировочные параметры головки горелки	26
Монтаж	Крепление на теплогенераторе, электрическое подключение, предварительная настройка	35
	Обмуровка котла для горелки G-R/E	36
	Обмуровка котла для горелки G-RU/RU2 / EU/EU2	37
	Подведение газа	38
	Контроль	39
Настройка	Порядок выполнения работ по настройке для газа, регулировка расхода газа	40
	Электрический сервопривод, настройка концевых выключателей	41
Функционирование	Топочный автомат LFL 1... / LGK 16... , регулятор KS 92	42
Настройка	Контроль пламени, измерение тока датчика	43
	Реле давления газа, реле давления воздуха	44
Газовые тракты	Описание	45
	Принципиальная конструкция	46
	Регулятор давления газа	47
	Двойной электромагнитный клапан DMV-D	49
	Газовый фильтр, предохранительный сбросной клапан	50
Наладка	Комбинированный блок поджига газа, крыльчатка вентилятора	51
Указания по техническому обслуживанию	Техническое обслуживание горелки	52
	Измерение уходящих газов	53
	Причины и устранение неисправностей	54
	Отказы	56
Заметки	57



Важные указания

Гарантия

Описание изделия

Важные указания

Горелки серии EK 6.../ 7.../ 8.../ 9... G-R/RU/RU2 рассчитаны для природного газа.

Монтаж и ввод в эксплуатацию должны производиться со всей тщательностью силами специалиста. При этом необходимо соблюдать действующие предписания и директивы. Монтаж газопроводной арматуры разрешается выполнять только квалифицированному специалисту. Ремонтные работы на реле, ограничителях и топочных автоматах, а также на других предохранительных устройствах разрешается производить на индивидуальных установках исключительно соответствующими изготовителями или их представителями. Замена фирменных запасных частей допускается только силами специалиста.

Основополагающие постановления

Для надежной, отвечающей требованиям экологии и энергосберегающей эксплуатации учитывайте следующие нормы:

EN 676/	газовые горелки
DIN 4788	с наддувом
VDE 0116	электрическое оснащение топочных установок

Согласно DIN 4756 эксплуатационник должен быть проинструктирован по части функционирования топочной установки.

При монтаже газо-топочной установки необходимо наряду с другими учитывать нормы DIN 4756, TRGI, рабочие листы DVGW и строительные правила, действующие в данном регионе.

Для металлических резьбовых соединений в линиях газопровода следует использовать соответствующим образом испытанные уплотнительные материалы.

Перед вводом в эксплуатацию необходимо удалить воздух из линии газопровода. Удаление воздуха ни в коем случае не должно осуществляться через топочную камеру.

Место установки

Не разрешается эксплуатировать горелку в помещениях с агрессивными парами (например, аэрозолями, перхлорэтиленом и т.д.), сильным пылеобразованием или же высокой влажностью воздуха. Для снабжения воздухом для горения помещение, в котором смонтирована топочная установка, должно соответствующим образом вентилироваться.

Техническое обслуживание

Как минимум один раз в год установка должна быть осмотрена специалистом. Рекомендуется заключить договор на техническое обслуживание.

Гарантия

Гарантийные обязательства теряют свою силу, если ввод в эксплуатацию и техническое обслуживание осуществлялись не в соответствии с инструкцией по эксплуатации, и причиненный ущерб возник вследствие постороннего вмешательства в работу установки или некомпетентного управления установкой.

Описание изделия

У горелок серии EK 6.../ EK 7.../ EK 8.../ EK 9...G-R/RU/RU2 речь идет о газовых горелках для сжигания технических горючих газов. В исполнении G-RU/RU2 горелки альтернативно оснащены дельтаобразной головкой горелки, системой для горения с низким содержанием NOx. Головки оснащены воздуходувкой, подающей воздух для горения и реле давления воздуха с контрольной кнопкой, устройством для сжигания газа с копьевидной газовой головкой и клапаном, регулирующими подачу газа, газовой растопочной соплой и механической системой комбинированного регулирования.

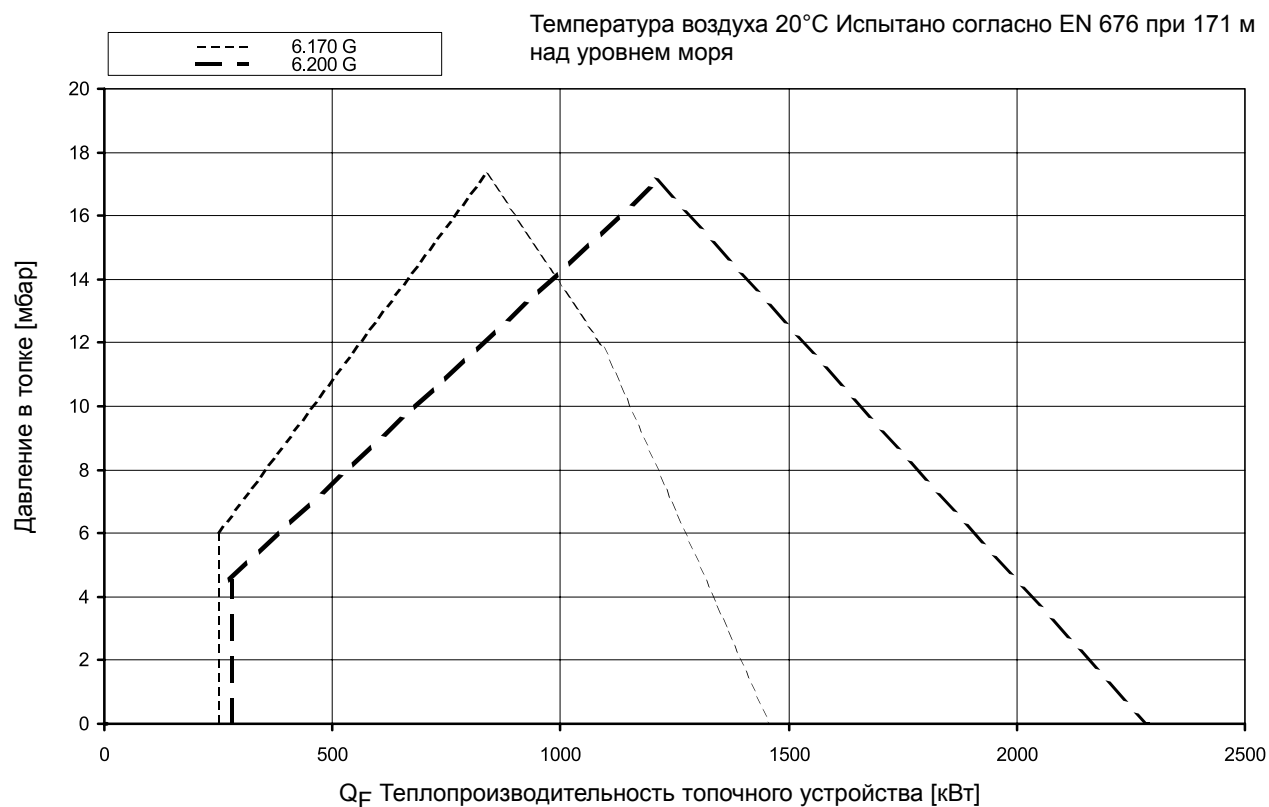
Технические данные

Газовая горелка

ЕК 6.170 / 200 G-R

Технические данные	6.170 G-R	6.200 G-R
Теплопроизводительность топочного устройства	250 – 1456 кВт	278 – 2250 кВт
Режим эксплуатации	Регулируемый	Регулируемый
Топливо	Природный газ	Природный газ
Топочный автомат	LFL 1 / LGK 16	LFL 1 / LGK 16
Датчик пламени	QRA2 / QRA 53/55	QRA2 / QRA 53/55
Мотор вентилятора	400 / 690 В, 50 Гц 3,0 кВт, 6,4 А, 2800 мин ⁻¹	400 / 690 В, 50 Гц 3,0 кВт, 6,4 А, 2800 мин ⁻¹
Соединительный элемент газопровода	DN 80, PN 16	DN 80, PN 16
Газовый регулировочный клапан	DN 80, D 40-80 мм	DN 80, D 40-80 мм
Сервопривод	SQM 10/11	SQM 10/11
Трансформатор поджига	EBI	EBI
Запальное устройство	ZB 12	ZB 12
Вес	≈ 200 кг	≈ 200 кг

Рабочая зона ЕК 6.170 / 200 G-R



Технические данные

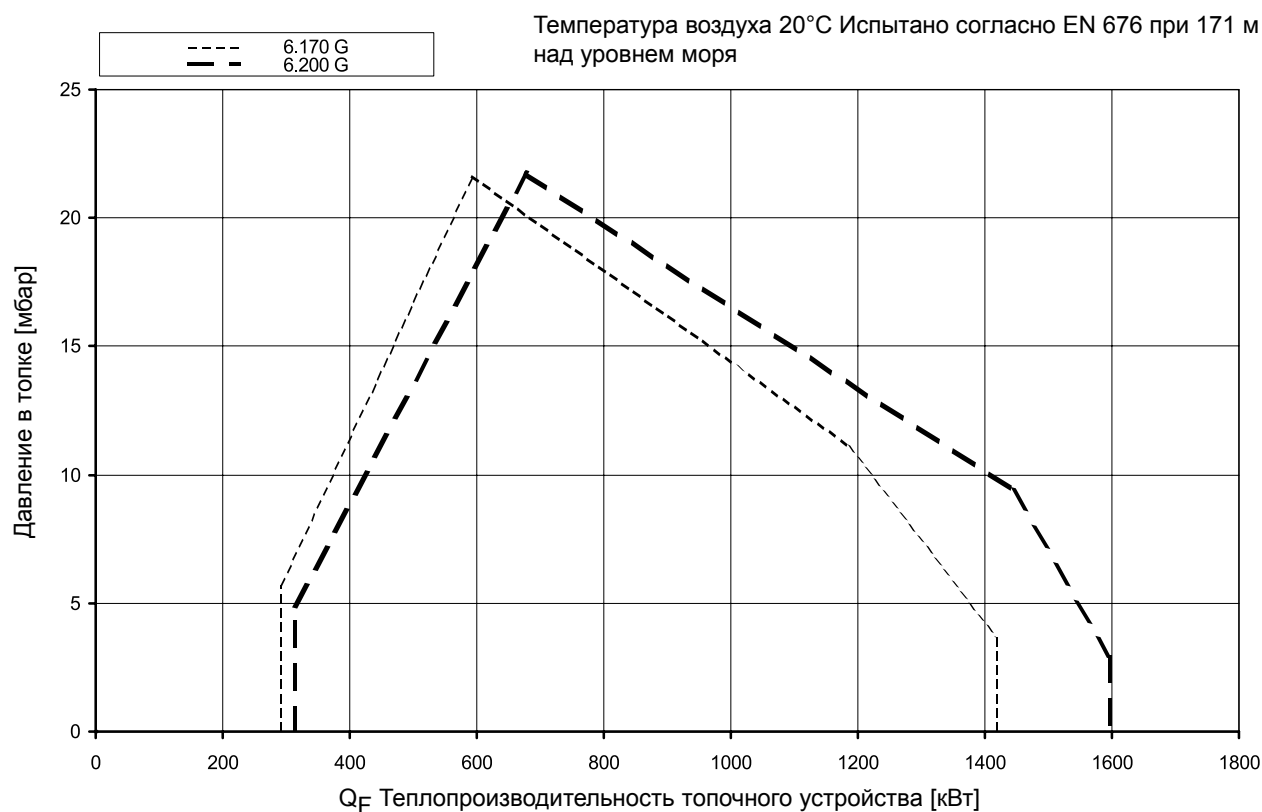
Газовая горелка

ЕК 6.170 / 200 G-RU

Пониженный NOx с Дельта-головкой

Технические данные	6.170 G-RU	6.200 G-RU
Теплопроизводительность топочного устройства	291 – 1418 кВт	314 – 1595 кВт
Режим эксплуатации	Регулируемый	Регулируемый
Топливо	Природный газ	Природный газ
Топочный автомат	LFL 1 / LGK 16	LFL 1 / LGK 16
Датчик пламени	QRA2 / QRA 53/55	QRA2 / QRA 53/55
Мотор вентилятора	400 / 690 В, 50 Гц 3,0 кВт, 6,4 А, 2800 мин ⁻¹	400 / 690 В, 50 Гц 3,0 кВт, 6,4 А, 2800 мин ⁻¹
Соединительный элемент газопровода	DN 80, PN 16	DN 80, PN 16
Газовый регулировочный клапан	DN 80, D 40-80 мм	DN 80, D 40-80 мм
Сервопривод	SQM 10/11	SQM 10/11
Трансформатор поджига	EBI	EBI
Запальное устройство	ZB 12	ZB 12
Вес	≈ 180 кг	≈ 180 кг

Рабочая зона ЕК 6.170 / 200 G-RU



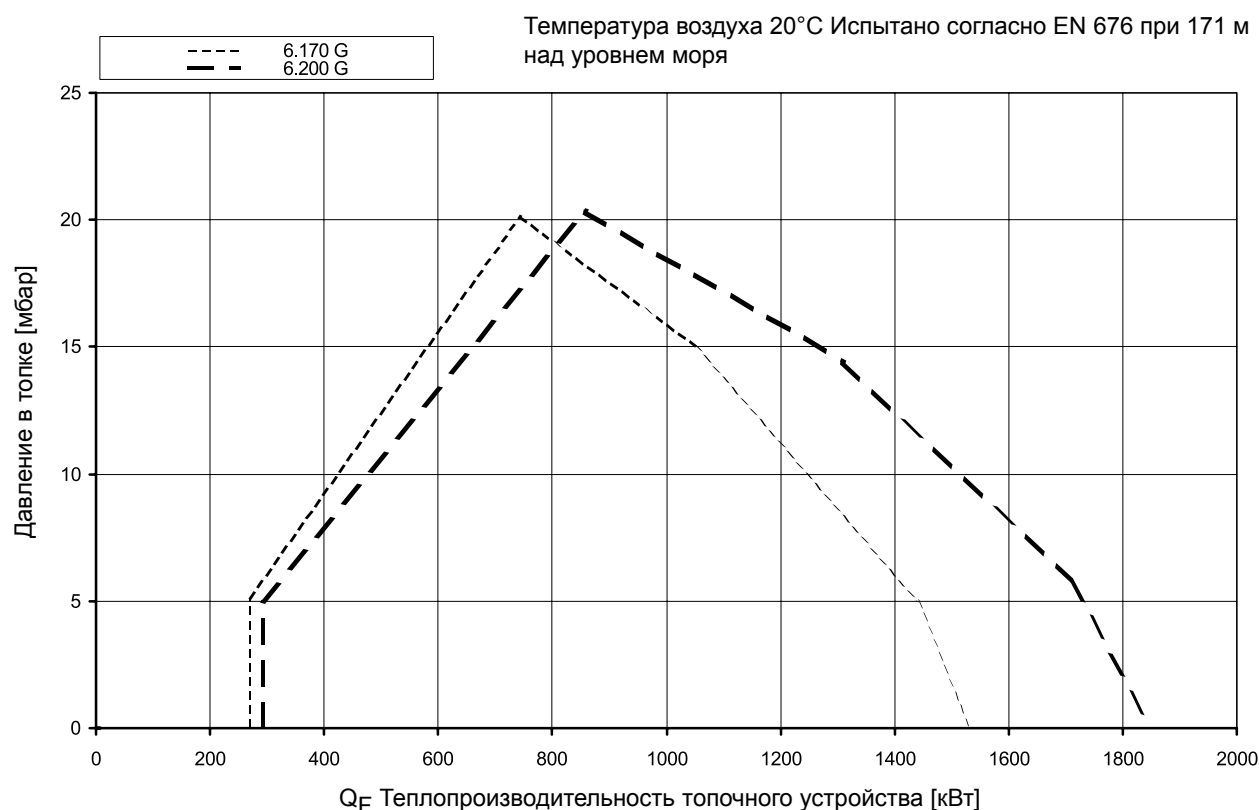
Технические данные Газовая надувная горелка

ЕК 6.170 / 200 G-RU2

Пониженный NOx с Дельта-головкой

Технические данные	6.170 G-RU2	6.200 G-RU2
Теплопроизводительность топочного устройства	270 – 1550 кВт	291 – 1850 кВт
Режим эксплуатации	Регулируемый	Регулируемый
Топливо	Природный газ	Природный газ
Топочный автомат	LFL 1 / LGK 16	LFL 1 / LGK 16
Датчик пламени	QRA2 / QRA 53/55	QRA2 / QRA 53/55
Мотор вентилятора	400 / 690 В, 50 Гц 3,0 кВт, 6,4 А, 2800 мин ⁻¹	400 / 690 В, 50 Гц 3,0 кВт, 6,4 А, 2800 мин ⁻¹
Соединительный элемент газопровода	DN 80, PN 16	DN 80, PN 16
Газовый регулировочный клапан	DN 80, D 40-80 мм	DN 80, D 40-80 мм
Сервопривод	SQM 10/11	SQM 10/11
Трансформатор поджига	EBI	EBI
Запальное устройство	ZB 12	ZB 12
Вес	≈ 180 кг	≈ 180 кг

Рабочая зона ЕК 6.170 / 200 G-RU2



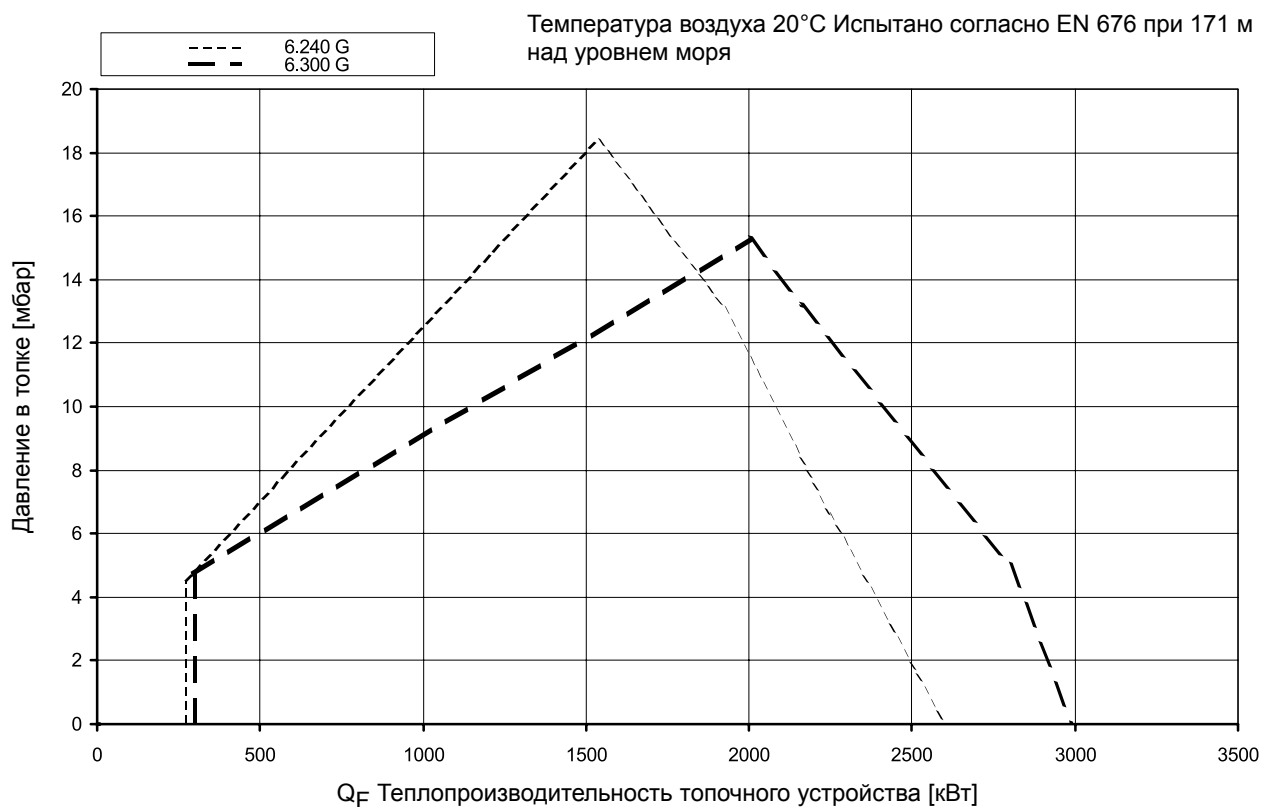
Технические данные

Газовая горелка

ЕК 6.240 / 300 G-R

Технические данные	6.240 G-R	6.300 G-R
Теплопроизводительность топочного устройства	270 – 2600 кВт	301 – 2988 кВт
Режим эксплуатации	Регулируемый	Регулируемый
Топливо	Природный газ	Природный газ
Топочный автомат	LFL 1 / LGK 16	LFL 1 / LGK 16
Датчик пламени	QRA2 / QRA 53/55	QRA2 / QRA 53/55
Мотор вентилятора	400 / 690 В, 50 Гц 4,0 кВт, 8,5 А, 2800 мин ⁻¹	400 / 690 В, 50 Гц 4,0 кВт, 8,5 А, 2800 мин ⁻¹
Соединительный элемент газопровода	DN 80, PN 16	DN 80, PN 16
Газовый регулировочный клапан	DN 80, D 40-80 мм	DN 80, D 40-80 мм
Сервопривод	SQM 10/11	SQM 10/11
Трансформатор поджига	EBI	EBI
Запальное устройство	ZB 12	ZB 12
Вес	≈ 200 кг	≈ 200 кг

Рабочая зона ЕК 6.240 / 300 G-R



Технические данные

Газовая горелка

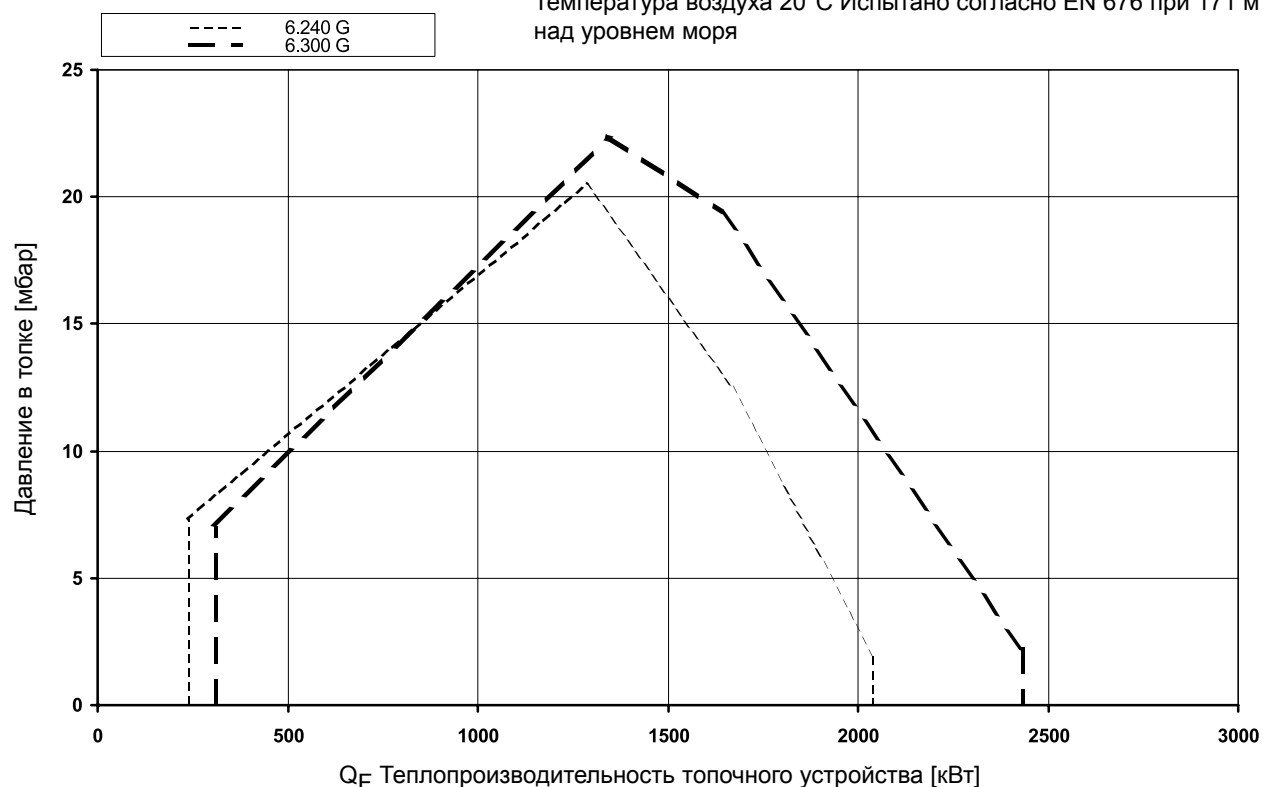
ЕК 6.240 / 300 G-RU

Пониженный NOx с Дельта-головкой

Технические данные	6.240 G-RU	6.300 G-RU
Теплопроизводительность топочного устройства	238 – 2036 кВт	311 – 2431 кВт
Режим эксплуатации	Регулируемый	Регулируемый
Топливо	Природный газ	Природный газ
Топочный автомат	LFL 1 / LGK 16	LFL 1 / LGK 16
Датчик пламени	QRA2 / QRA 53/55	QRA2 / QRA 53/55
Мотор вентилятора	400 / 690 В, 50 Гц 4,0 кВт, 8,5 А, 2800 мин ⁻¹	400 / 690 В, 50 Гц 4,0 кВт, 8,5 А, 2800 мин ⁻¹
Соединительный элемент газопровода	DN 80, PN 16	DN 80, PN 16
Газовый регулировочный клапан	DN 80, D 40-80 мм	DN 80, D 40-80 мм
Сервопривод	SQM 10/11	SQM 10/11
Трансформатор поджига	EBI	EBI
Запальное устройство	ZB 12	ZB 12
Вес	≈ 200 кг	≈ 200 кг

Рабочая зона ЕК 6.240 / 300 G-RU

Температура воздуха 20°C Испытано согласно EN 676 при 171 м над уровнем моря



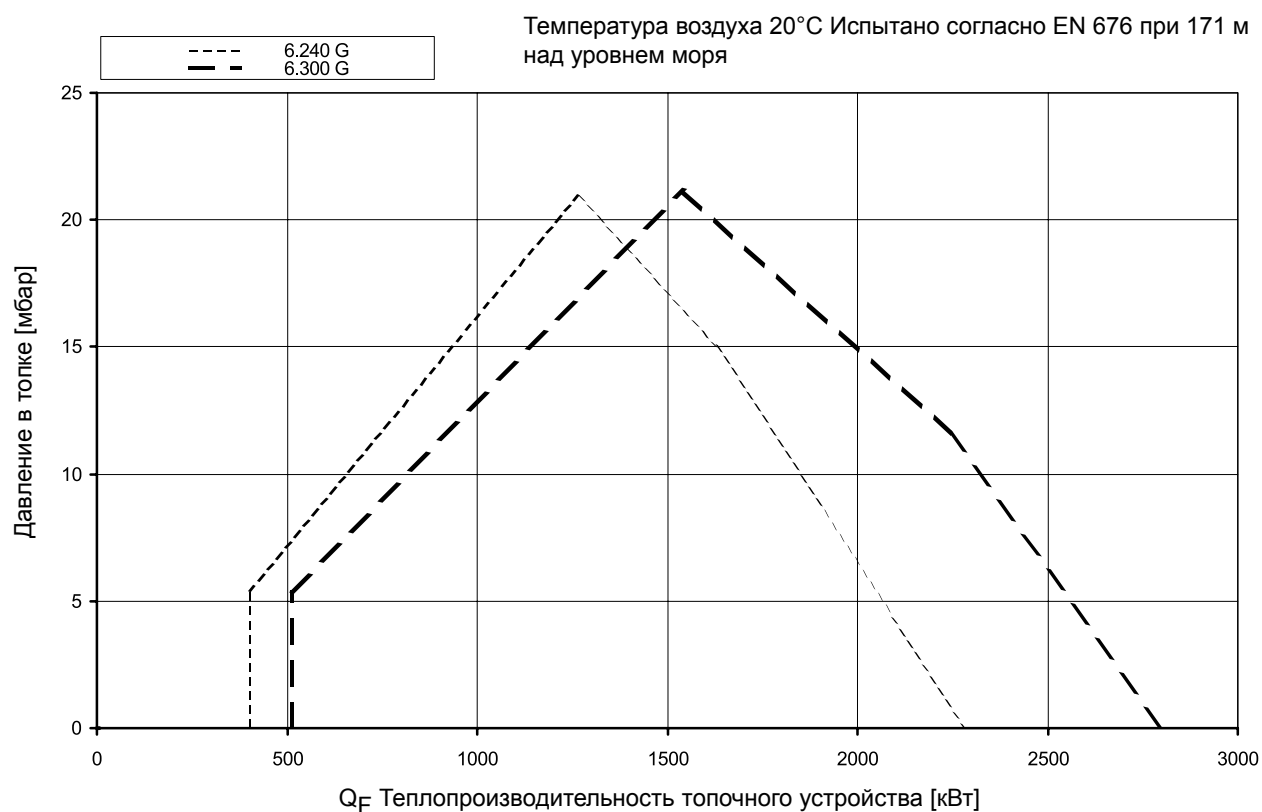
Технические данные Газовая надувная горелка

ЕК 6.240 / 300 G-RU2

Пониженный NOx с Дельта-головкой

Технические данные	6.240 G-RU2	6.300 G-RU2
Теплопроизводительность топочного устройства	390 – 2280 кВт	512 – 2800 кВт
Режим эксплуатации	Регулируемый	Регулируемый
Топливо	Природный газ	Природный газ
Топочный автомат	LFL 1 / LGK 16	LFL 1 / LGK 16
Датчик пламени	QRA2 / QRA 53/55	QRA2 / QRA 53/55
Мотор вентилятора	400 / 690 В, 50 Гц 4,0 кВт, 8,5 А, 2800 мин ⁻¹	400 / 690 В, 50 Гц 4,0 кВт, 8,5 А, 2800 мин ⁻¹
Соединительный элемент газопровода	DN 80, PN 16	DN 80, PN 16
Газовый регулировочный клапан	DN 80, D 40-80 мм	DN 80, D 40-80 мм
Сервопривод	SQM 10/11	SQM 10/11
Трансформатор поджига	EBI	EBI
Запальное устройство	ZB 12	ZB 12
Вес	≈ 200 кг	≈ 200 кг

Рабочая зона ЕК 6.240 / 300 G-RU2



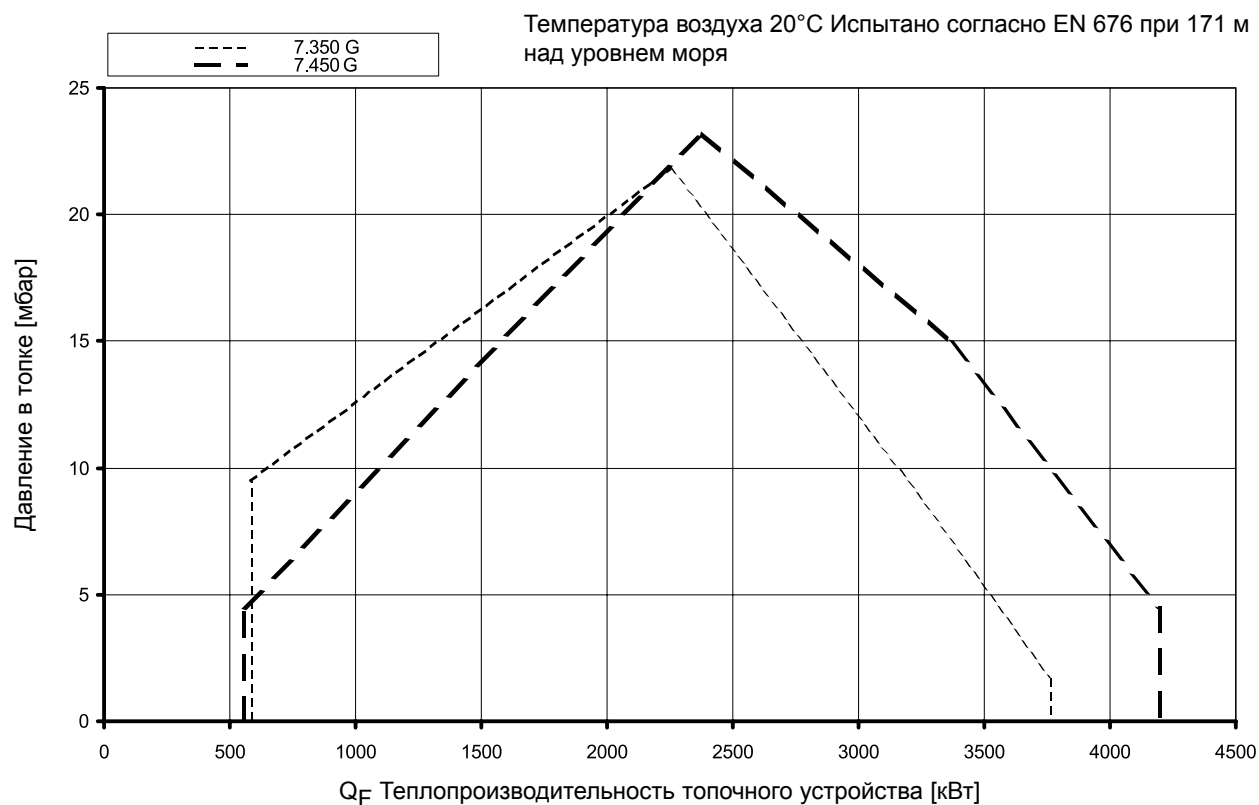
Технические данные

Газовая горелка

ЕК 7... G-R

Технические данные	7.350 G-R	7.450 G-R
Теплопроизводительность топочного устройства	585 – 3764 кВт	554 – 4200 кВт
Режим эксплуатации	Регулируемый	Регулируемый
Топливо	Природный газ	Природный газ
Топочный автомат	LFL 1.3 / LFL 1.6 / LGK 16	LFL 1.3 / LFL 1.6 / LGK 16
Датчик пламени	QRA2 / QRA 2 / QRA 53	QRA2 / QRA 2 / QRA 53
Мотор вентилятора	400 / 690 В, 50 Гц 5,5 кВт, 11,7 А, 2800 мин ⁻¹	400 / 690 В, 50 Гц 7,5 кВт, 15,5 А, 2800 мин ⁻¹
Соединительный элемент газопровода	DN 80, PN 16	DN 80, PN 16
Газовый регулировочный клапан	DN 80, D 40-80 мм	DN 80, D 40-80 мм
Сервопривод	SQM 10/11	SQM 10/11
Трансформатор поджига	ZA 20 140 E21 / ZM 20-14	ZA 20 140 E21 / ZM 20-14
Запальное устройство	ZB 2	ZB 2
Вес	≈ 220 кг	≈ 230 кг

Рабочая зона ЕК 7... G-R



Технические данные

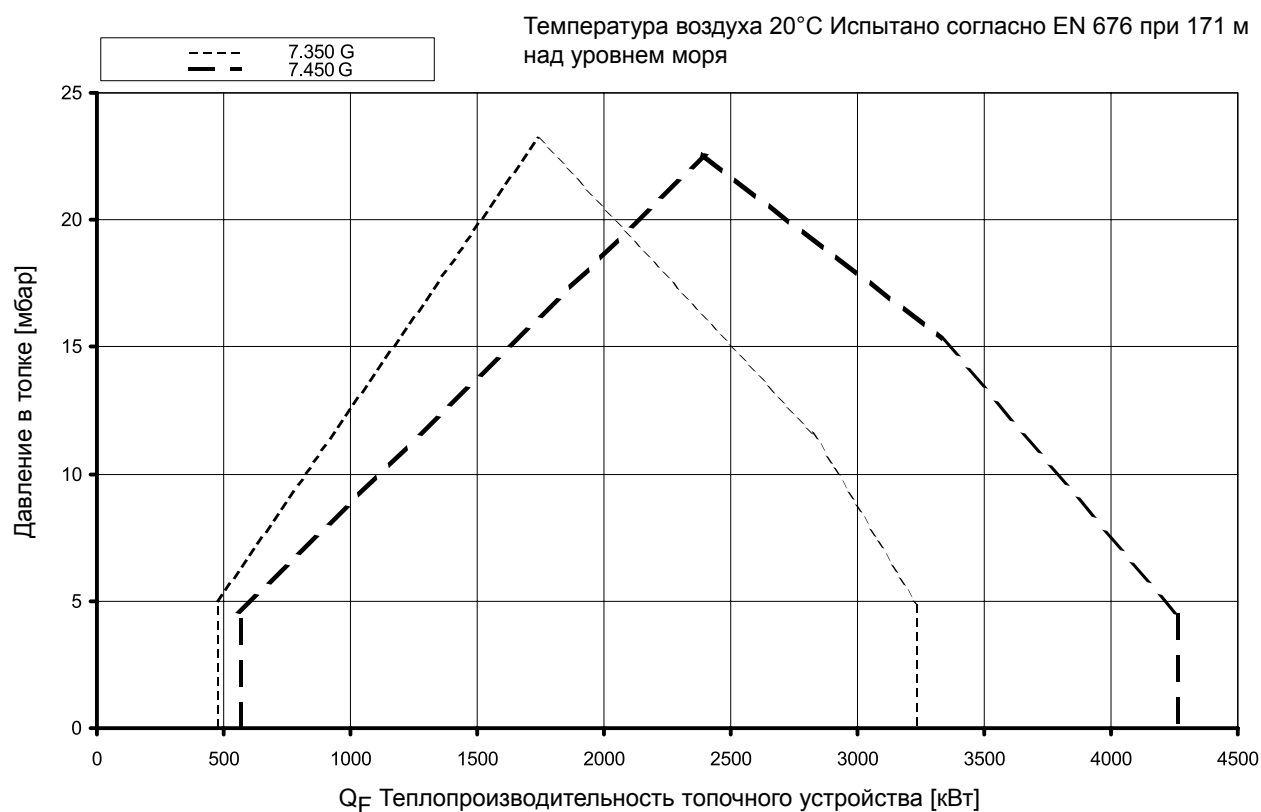
Газовая горелка

ЕК 7... G-RU

Пониженный NOx с Дельта-головкой

Технические данные	7.350 G-RU	7.450 G-RU
Теплопроизводительность топочного устройства	473 – 3234 кВт	564 – 4260 кВт
Режим эксплуатации	Регулируемый	Регулируемый
Топливо	Природный газ	Природный газ
Топочный автомат	LFL 1.3 / LFL 1.6 / LGK 16	LFL 1.3 / LFL 1.6 / LGK 16
Датчик пламени	QRA2 / QRA 2 / QRA 53	QRA2 / QRA 2 / QRA 53
Мотор вентилятора	400 / 690 В, 50 Гц 5,5 кВт, 11,7 А, 2800 мин ⁻¹	400 / 690 В, 50 Гц 7,5 кВт, 15,5 А, 2800 мин ⁻¹
Соединительный элемент газопровода	DN 80, PN 16	DN 80, PN 16
Газовый регулировочный клапан	DN 80, D 40-80 мм	DN 80, D 40-80 мм
Сервопривод	SQM 10/11	SQM 10/11
Трансформатор поджига	ZA 20 140 E21 / ZM 20-14	ZA 20 140 E21 / ZM 20-14
Запальное устройство	ZB 2	ZB 2
Вес	≈ 240 кг	≈ 240 кг

Рабочая зона ЕК 7... G-RU



Технические данные

Газовая надувная горелка

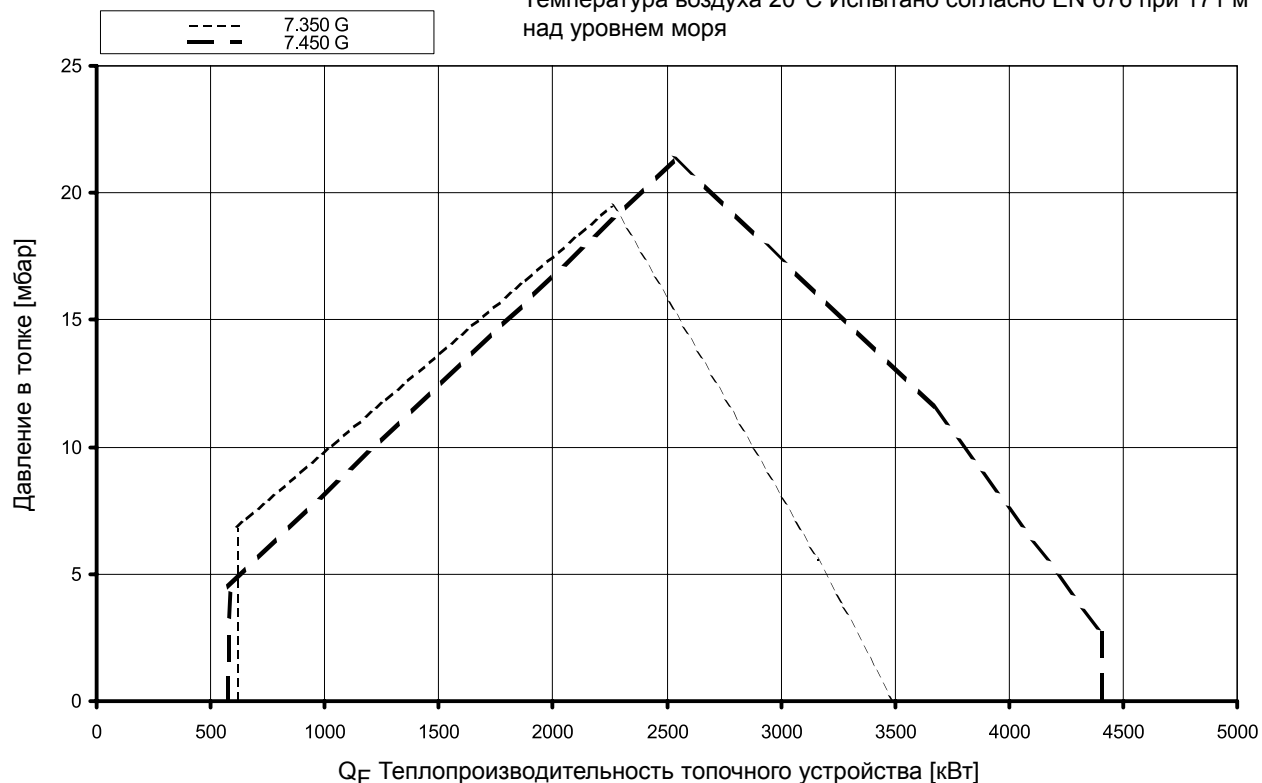
ЕК 7... G-RU2

Пониженный NOx с Дельта-головкой

Технические данные	7.350 G-RU2	7.450 G-RU2
Теплопроизводительность топочного устройства	615 – 3490 кВт	585 – 4400 кВт
Режим эксплуатации	Регулируемый	Регулируемый
Топливо	Природный газ	Природный газ
Топочный автомат	LFL 1.3 / LFL 1.6 / LGK 16	LFL 1.3 / LFL 1.6 / LGK 16
Датчик пламени	QRA2 / QRA 2 / QRA 53	QRA2 / QRA 2 / QRA 53
Мотор вентилятора	400 / 690 В, 50 Гц 5,5 кВт, 11,7 А, 2800 мин ⁻¹	400 / 690 В, 50 Гц 7,5 кВт, 15,5 А, 2800 мин ⁻¹
Соединительный элемент газопровода	DN 80, PN 16	DN 80, PN 16
Газовый регулировочный клапан	DN 80, D 40-80 мм	DN 80, D 40-80 мм
Сервопривод	SQM 10/11	SQM 10/11
Трансформатор поджига	ZA 20 140 E21 / ZM 20-14	ZA 20 140 E21 / ZM 20-14
Запальное устройство	ZB 2	ZB 2
Вес	≈ 240 кг	≈ 240 кг

Рабочая зона ЕК 7... G-RU2

Температура воздуха 20°C Испытано согласно EN 676 при 171 м над уровнем моря



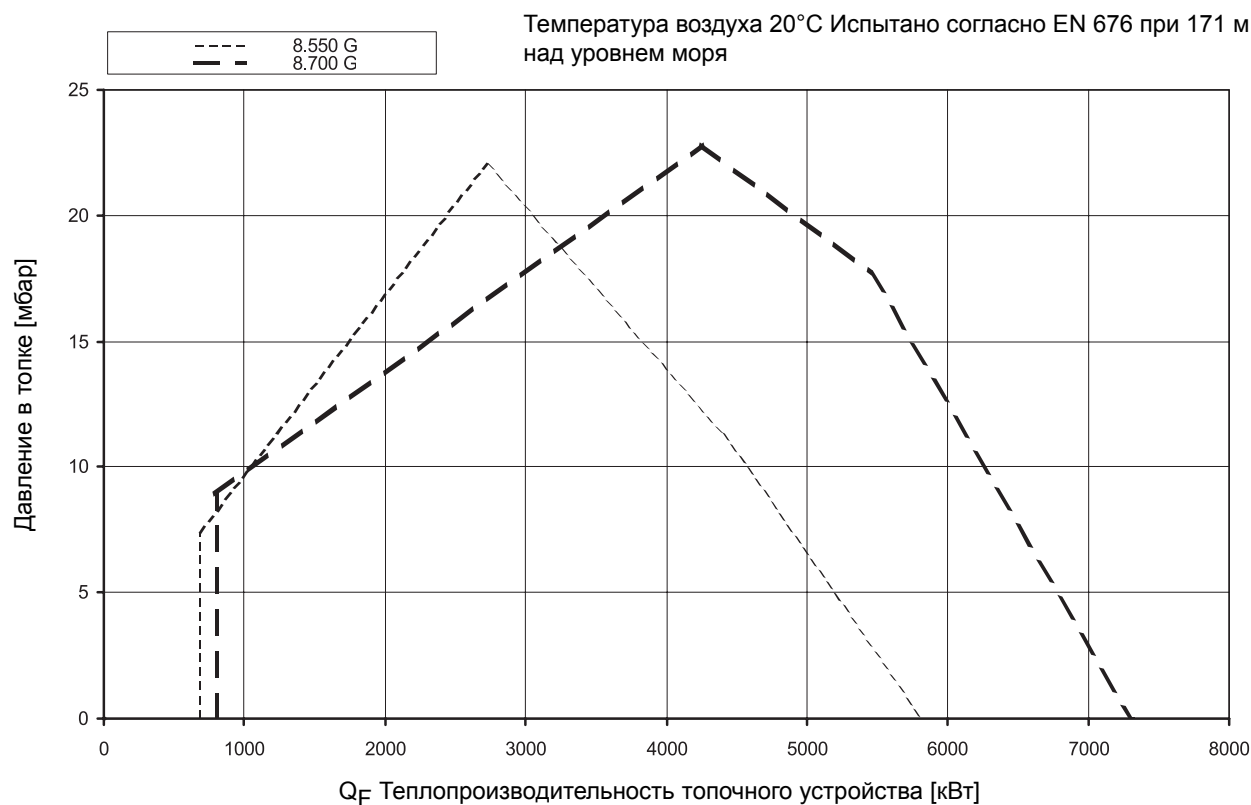
Технические данные

Газовая горелка

ЕК 8... G-R

Технические данные	8.550 G-R	8.700 G-R
Теплопроизводительность топочного устройства	684 – 5815 кВт	800 – 7310 кВт
Режим эксплуатации	Регулируемый	Регулируемый
Топливо	Природный газ	Природный газ
Топочный автомат	LFL 1.3 / LFL 1.6 / LGK 16	LFL 1.3 / LFL 1.6 / LGK 16
Датчик пламени	QRA2 / QRA 2 / QRA 53	QRA2 / QRA 2 / QRA 53
Мотор вентилятора	400 / 690 В, 50 Гц 11 кВт, 21,8 А, 2800 мин ⁻¹	400 / 690 В, 50 Гц 15 кВт, 30 А, 2800 мин ⁻¹
Соединительный элемент газопровода	DN 150, PN 16	DN 150, PN 16
Газовый регулировочный клапан	DN 150, D 80-150 мм	DN 150, D 80-150 мм
Сервопривод	SQM 10/11	SQM 10/11
Трансформатор поджига	ZA 20 140 E21 / ZM 20-14	ZA 20 140 E21 / ZM 20-14
Запальное устройство	ZB 2	ZB 2
Вес	≈ 320 кг	≈ 350 кг

Рабочая зона ЕК 8... G-R



Технические данные

Газовая горелка

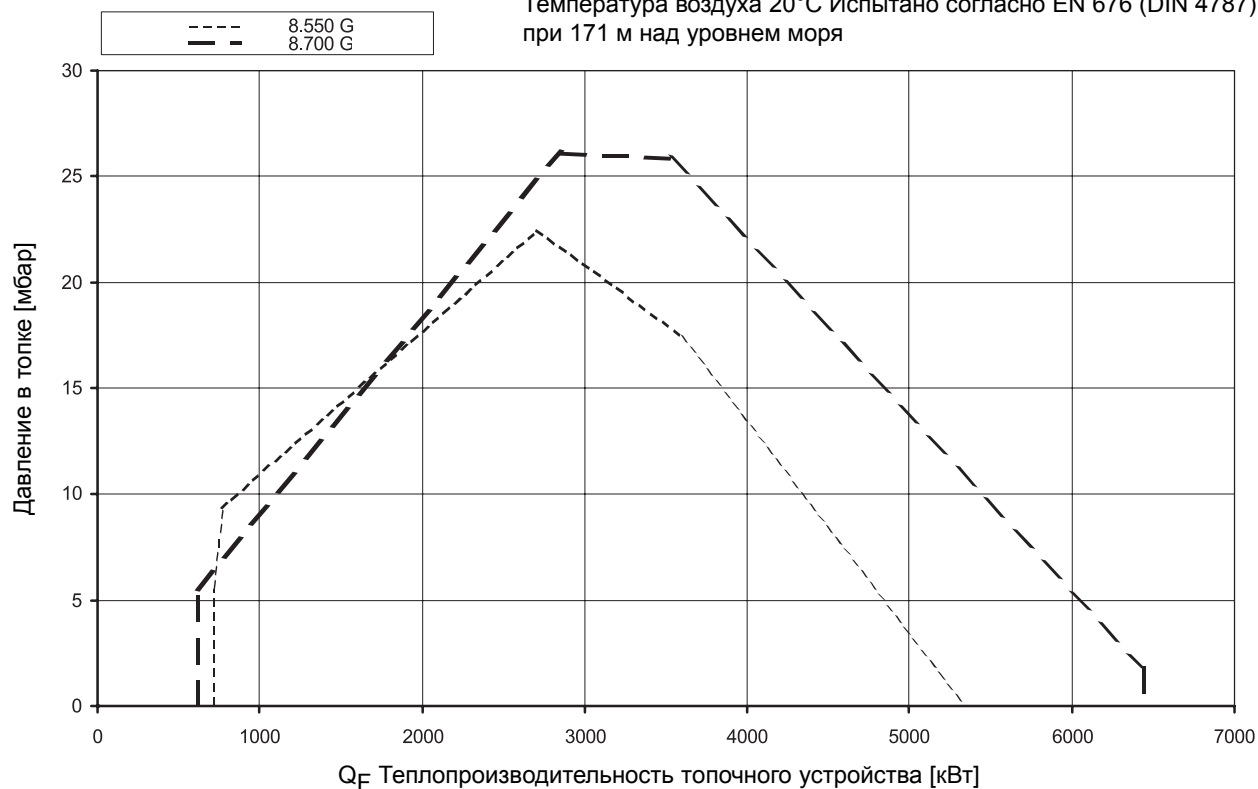
ЕК 8... G-RU

Пониженный NOx с Дельта-головкой

Технические данные	8.550 G-RU	8.700 G-RU
Теплопроизводительность топочного устройства	712 – 5346 кВт	615 – 6445 кВт
Режим эксплуатации	Регулируемый	Регулируемый
Топливо	Природный газ	Природный газ
Топочный автомат	LFL 1.3 / LFL 1.6 / LGK 16	LFL 1.3 / LFL 1.6 / LGK 16
Датчик пламени	QRA2 / QRA 2 / QRA 53	QRA2 / QRA 2 / QRA 53
Мотор вентилятора	400 / 690 В, 50 Гц 11 кВт, 21,8 А, 2800 мин ⁻¹	400 / 690 В, 50 Гц 15 кВт, 30 А, 2800 мин ⁻¹
Соединительный элемент газопровода	DN 150, PN 16	DN 150, PN 16
Газовый регулировочный клапан	DN 150, D 80-150 мм	DN 150, D 80-150 мм
Сервопривод	SQM 10/11	SQM 10/11
Трансформатор поджига	ZA 20 140 E21 / ZM 20-14	ZA 20 140 E21 / ZM 20-14
Запальное устройство	ZB 2	ZB 2
Вес	≈ 320 кг	≈ 350 кг

Рабочая зона ЕК 8... G-RU

Температура воздуха 20°C Испытано согласно EN 676 (DIN 4787)
при 171 м над уровнем моря



Технические данные Газовая надувная горелка

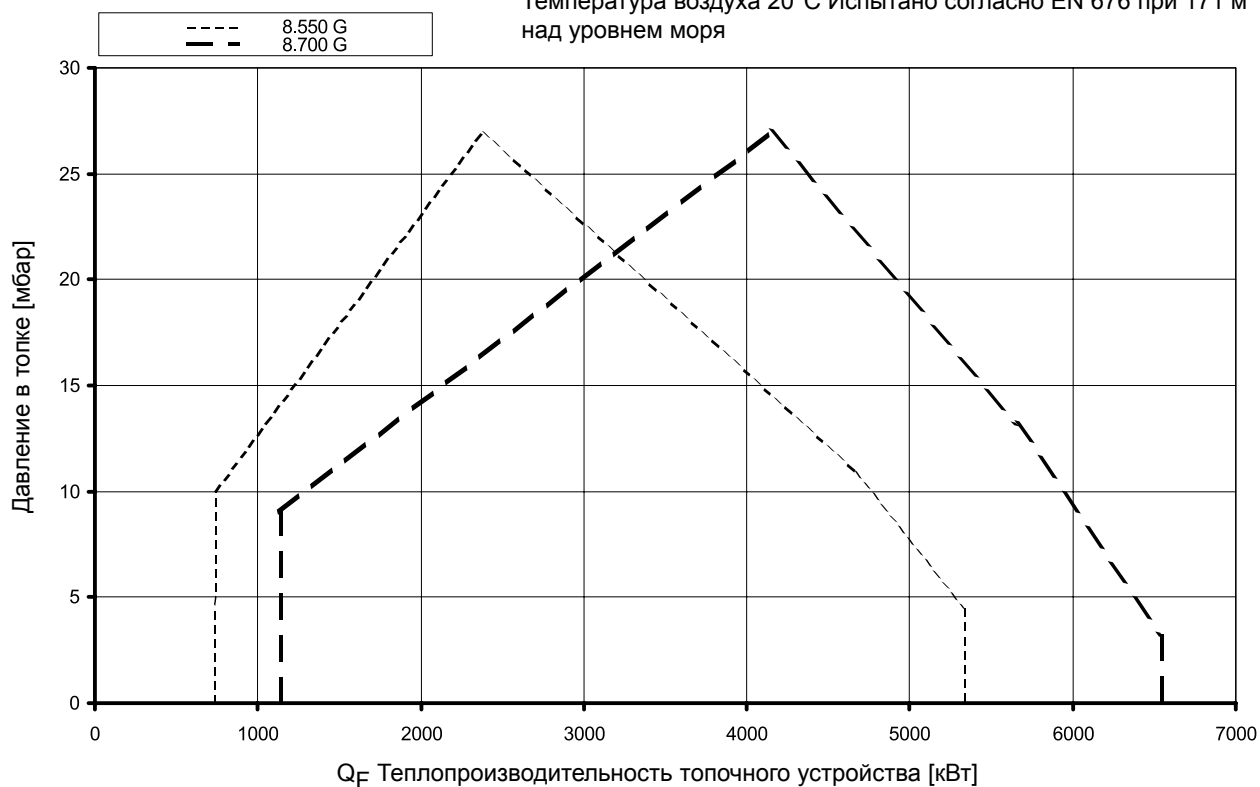
ЕК 8... G-RU2

Пониженный NOx с Дельта-головкой

Технические данные	8.550 G-RU2	8.700 G-RU2
Теплопроизводительность топочного устройства	727 – 5330 кВт	1140 – 6546 кВт
Режим эксплуатации	Регулируемый	Регулируемый
Топливо	Природный газ	Природный газ
Топочный автомат	LFL 1.3 / LFL 1.6 / LGK 16	LFL 1.3 / LFL 1.6 / LGK 16
Датчик пламени	QRA2 / QRA 2 / QRA 53	QRA2 / QRA 2 / QRA 53
Мотор вентилятора	400 / 690 В, 50 Гц 11 кВт, 21,8 А, 2800 мин ⁻¹	400 / 690 В, 50 Гц 15 кВт, 30 А, 2800 мин ⁻¹
Соединительный элемент газопровода	DN 150, PN 16	DN 150, PN 16
Газовый регулировочный клапан	DN 150, D 80-150 мм	DN 150, D 80-150 мм
Сервопривод	SQM 10/11	SQM 10/11
Трансформатор поджига	ZA 20 140 E21 / ZM 20-14	ZA 20 140 E21 / ZM 20-14
Запальное устройство	ZB 2	ZB 2
Вес	≈ 320 кг	≈ 350 кг

Рабочая зона ЕК 8... G-RU2

Температура воздуха 20°C Испытано согласно EN 676 при 171 м над уровнем моря

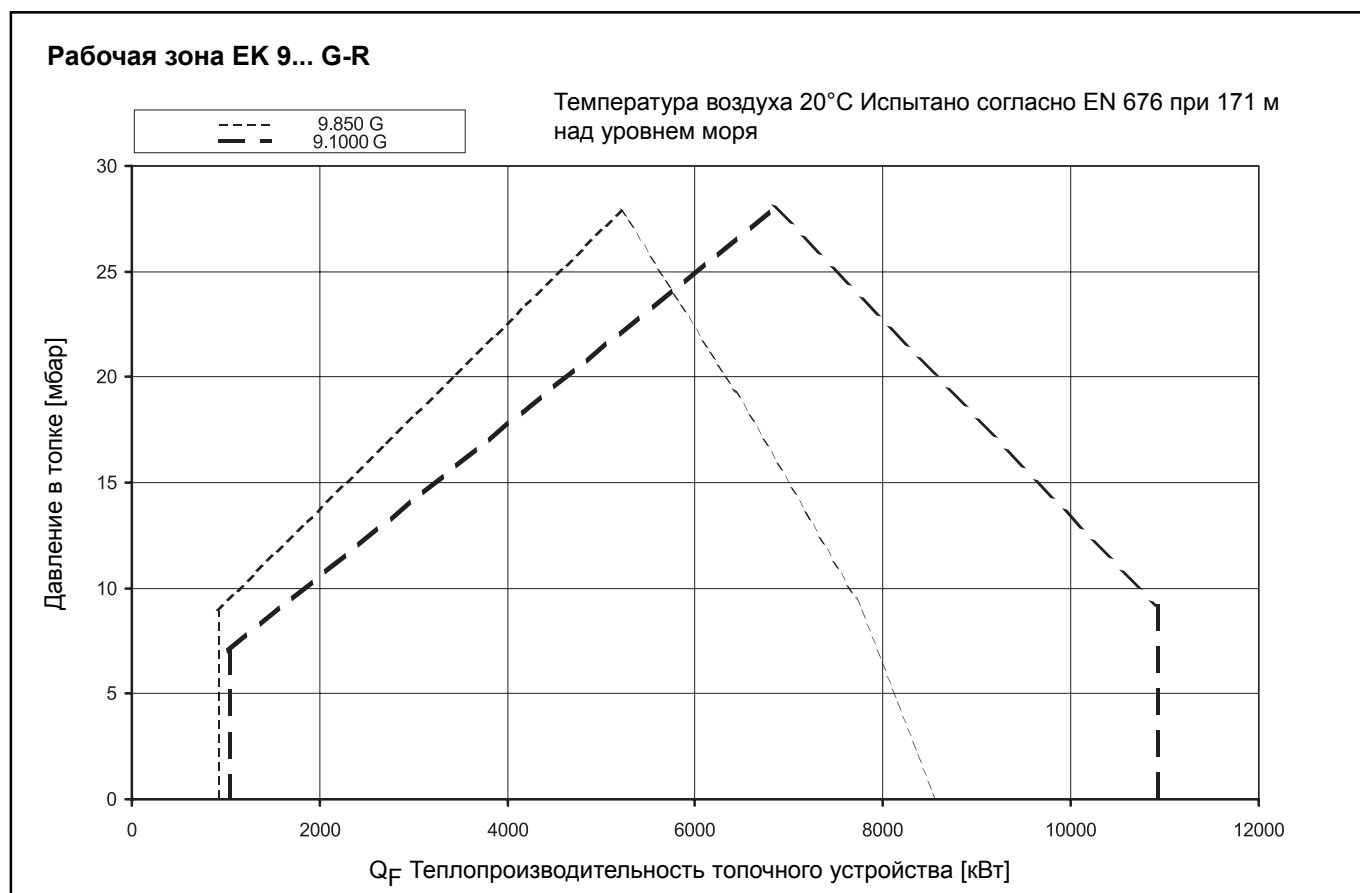


Технические данные

Газовая горелка

ЕК 9... G-R

Технические данные	9.850 G-R	9.1000 G-R
Теплопроизводительность топочного устройства	922 – 8545 кВт	1030 – 10913 кВт
Режим эксплуатации	Регулируемый	Регулируемый
Топливо	Природный газ	Природный газ
Топочный автомат	LFL 1.3 / LFL 1.6 / LGK 16	LFL 1.3 / LFL 1.6 / LGK 16
Датчик пламени	QRA2 / QRA 2 / QRA 53	QRA2 / QRA 2 / QRA 53
Мотор вентилятора	400 / 690 В, 50 Гц 18,5 кВт, 35 А, 2800 мин ⁻¹	400 / 690 В, 50 Гц 22 кВт, 42,5 А, 2800 мин ⁻¹
Соединительный элемент газопровода	DN 150, PN 16	DN 150, PN 16
Газовый регулировочный клапан	DN 150, D 80-150 мм	DN 150, D 80-150 мм
Сервопривод	SQM 20/21	SQM 20/21
Трансформатор поджига	ZA 20 140 E21 / ZM 20-14	ZA 20 140 E21 / ZM 20-14
Запальное устройство	ZB 2	ZB 2
Вес	≈ 550 кг	≈ 550 кг



Технические данные

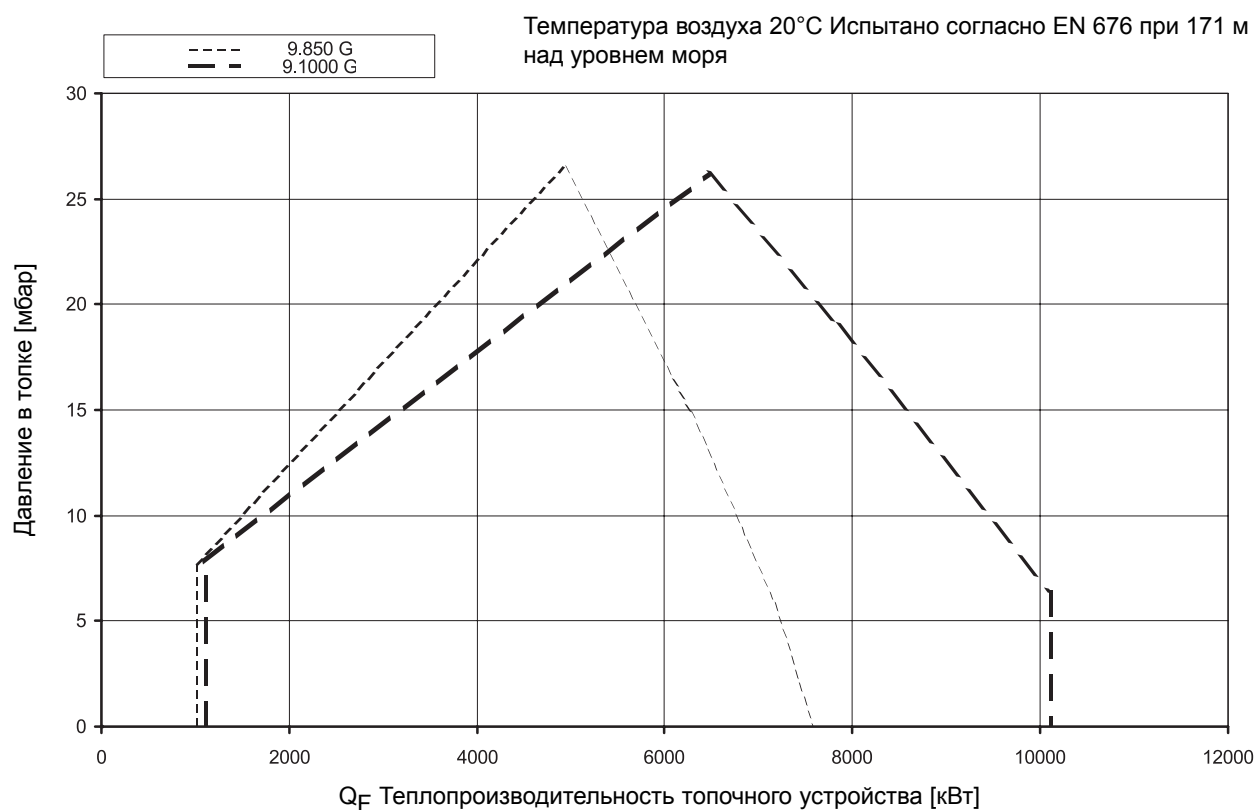
Газовая горелка

ЕК 9... G-RU

Пониженный NOx с Дельта-головкой

Технические данные	9.850 G-RU	9.1000 G-RU
Теплопроизводительность топочного устройства	1019 – 7576 кВт	1108 – 10106 кВт
Режим эксплуатации	Регулируемый	Регулируемый
Топливо	Природный газ	Природный газ
Топочный автомат	LFL 1.3 / LFL 1.6 / LGK 16	LFL 1.3 / LFL 1.6 / LGK 16
Датчик пламени	QRA2 / QRA 2 / QRA 53	QRA2 / QRA 2 / QRA 53
Мотор вентилятора	400 / 690 В, 50 Гц 18,5 кВт, 35 А, 2800 мин ⁻¹	400 / 690 В, 50 Гц 22 кВт, 42,5 А, 2800 мин ⁻¹
Соединительный элемент газопровода	DN 150, PN 16	DN 150, PN 16
Газовый регулировочный клапан	DN 150, D 80-150 мм	DN 150, D 80-150 мм
Сервопривод	SQM 20/21	SQM 20/21
Трансформатор поджига	ZA 20 140 E21 / ZM 20-14	ZA 20 140 E21 / ZM 20-14
Запальное устройство	ZB 2	ZB 2
Вес	≈ 560 кг	≈ 580 кг

Рабочая зона ЕК 9... G-RU



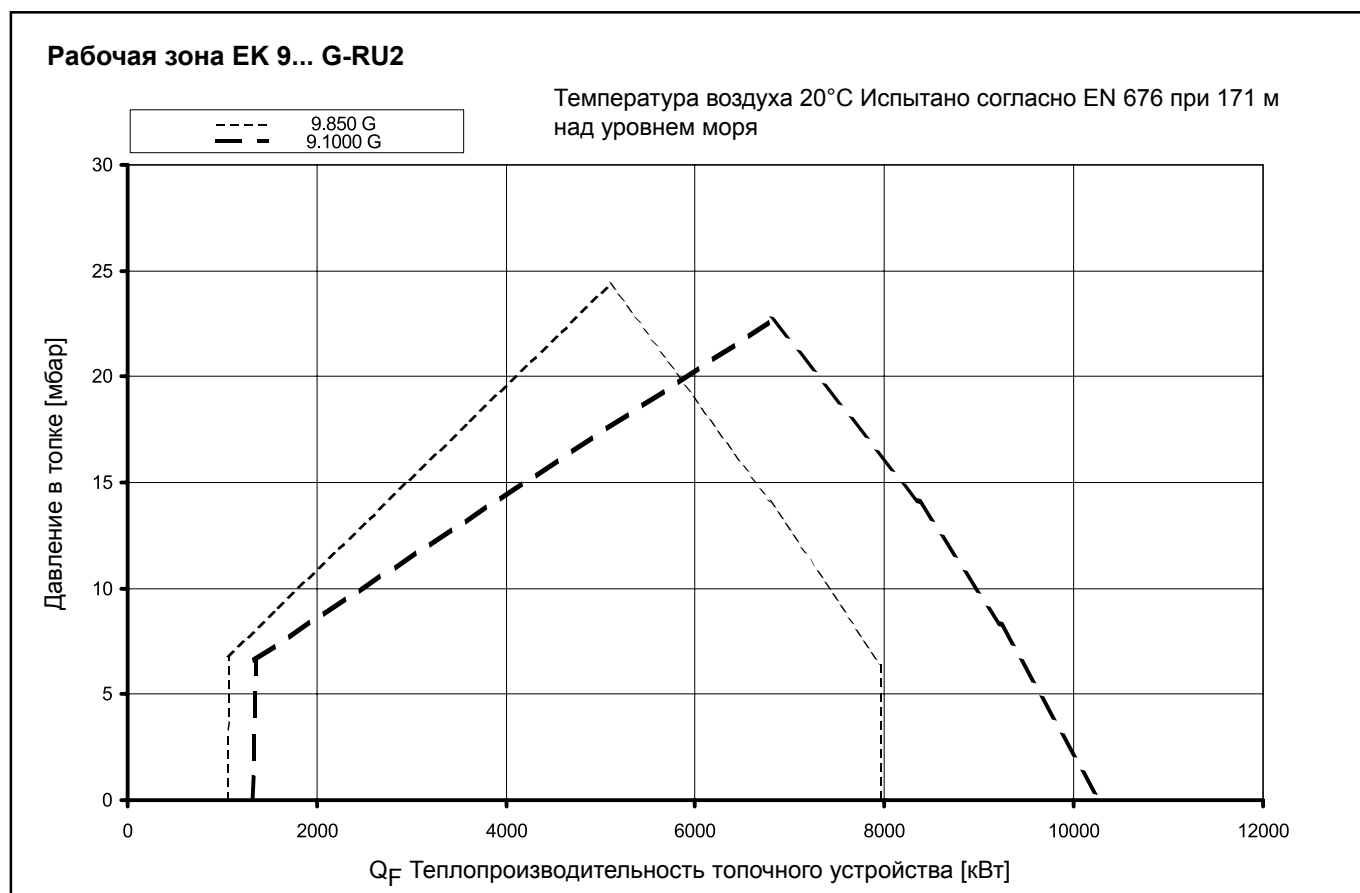
Технические данные

Газовая надувная горелка

ЕК 9... G-RU2

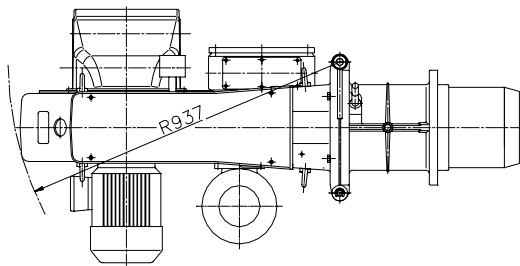
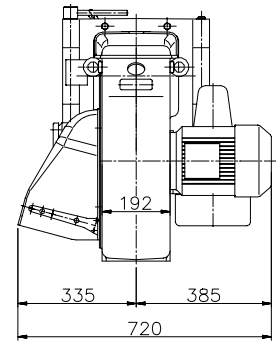
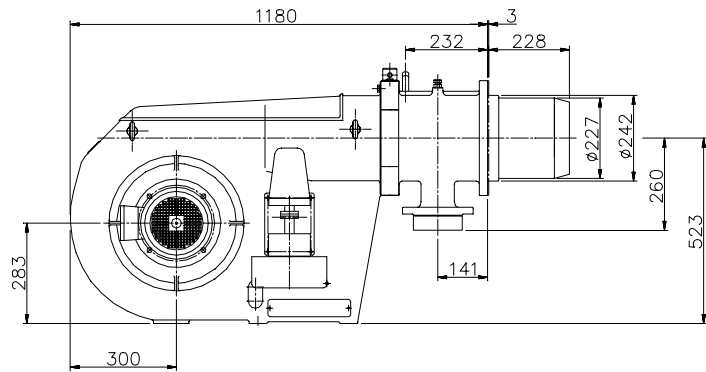
Пониженный NOx с Дельта-головкой

Технические данные	9.850 G-RU2	9.1000 G-RU2
Теплопроизводительность топочного устройства	1054 – 7952 кВт	1310 – 10275 кВт
Режим эксплуатации	Регулируемый	Регулируемый
Топливо	Природный газ	Природный газ
Топочный автомат	LFL 1.3 / LFL 1.6 / LGK 16	LFL 1.3 / LFL 1.6 / LGK 16
Датчик пламени	QRA2 / QRA 2 / QRA 53	QRA2 / QRA 2 / QRA 53
Мотор вентилятора	400 / 690 В, 50 Гц 18,5 кВт, 35 А, 2800 мин ⁻¹	400 / 690 В, 50 Гц 22 кВт, 42,5 А, 2800 мин ⁻¹
Соединительный элемент газопровода	DN 150, PN 16	DN 150, PN 16
Газовый регулировочный клапан	DN 150, D 80-150 мм	DN 150, D 80-150 мм
Сервопривод	SQM 20/21	SQM 20/21
Трансформатор поджига	ZA 20 140 E21 / ZM 20-14	ZA 20 140 E21 / ZM 20-14
Запальное устройство	ZB 2	ZB 2
Вес	≈ 560 кг	≈ 580 кг

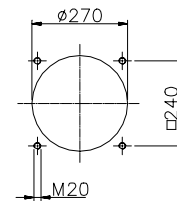


Размерный эскиз ЕК 6.170 / 200 G-R / RU / RU2

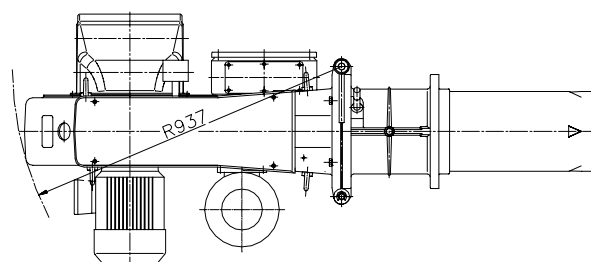
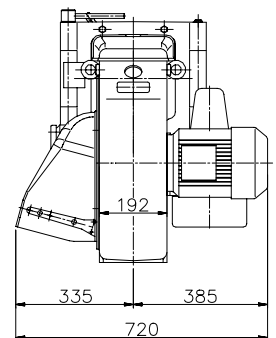
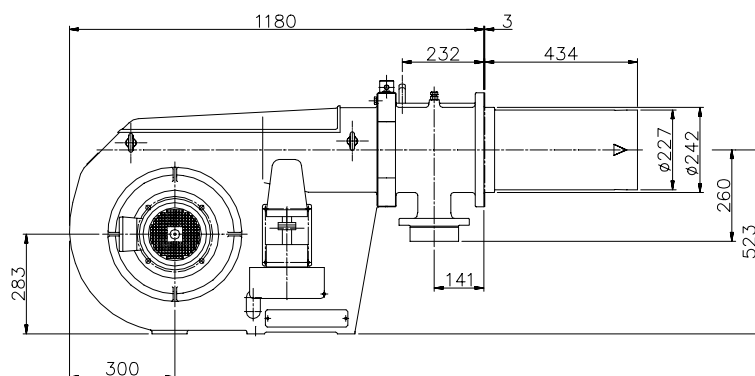
ЕК 6.170/200 G-R



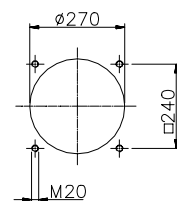
Размеры в присоединительной плите котла



ЕК 6.170/200 G-RU/RU2

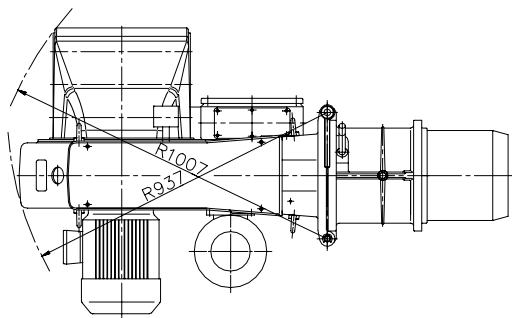
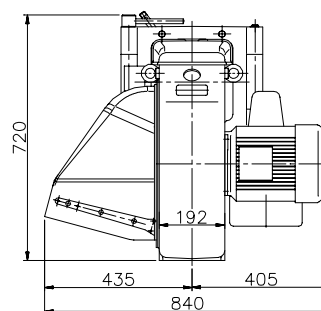
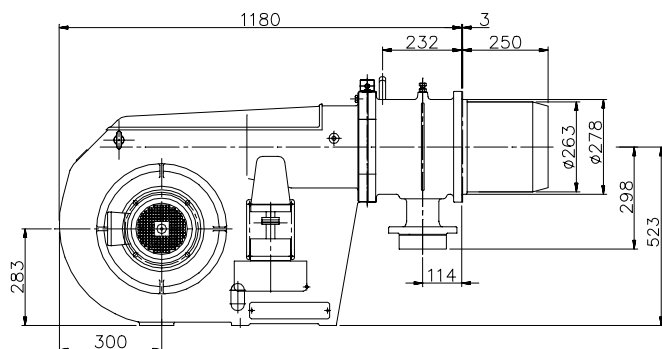


Размеры в присоединительной плите котла

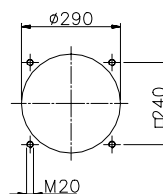


Размерный эскиз ЕК 6.240 / 300 G-R / RU / RU2

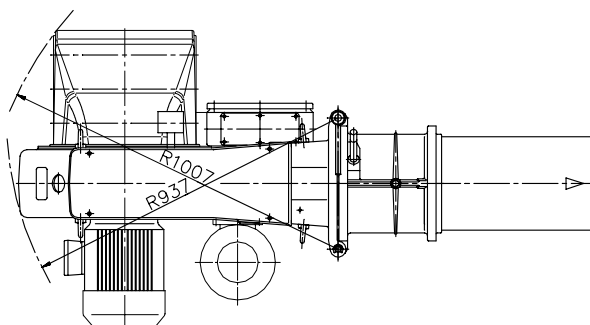
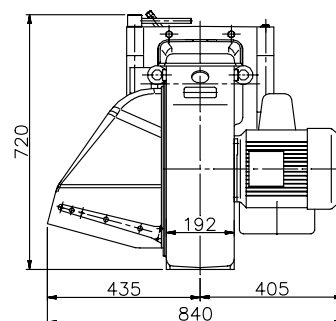
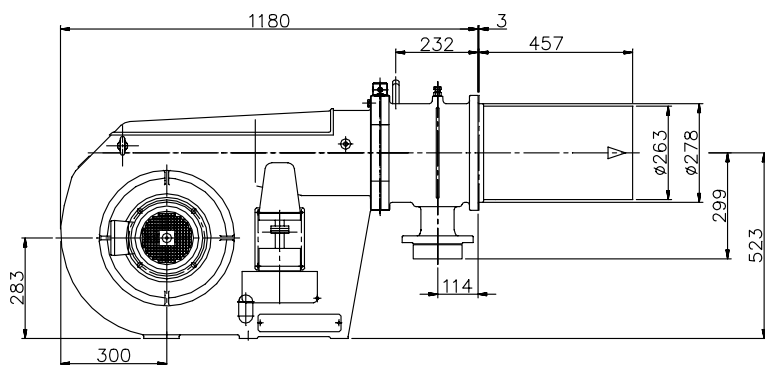
ЕК 6.240/300 G-R



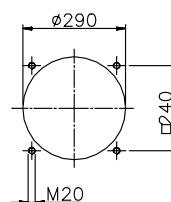
Размеры в присоединительной плите котла



ЕК 6.240/300 G-RU/RU2

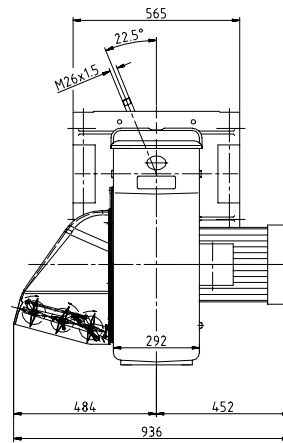
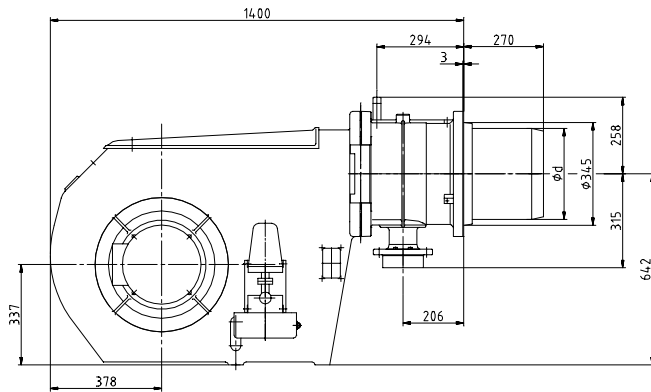


Размеры в присоединительной плите котла

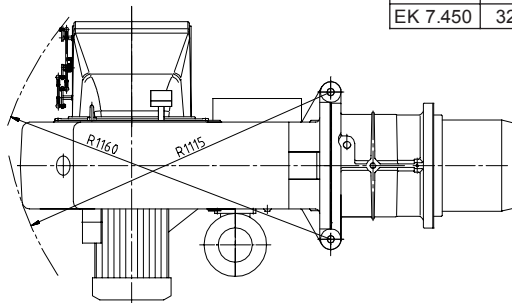


Размерный эскиз ЕК 7... G-R / RU / RU2

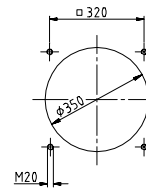
ЕК 7.350/450 G-R



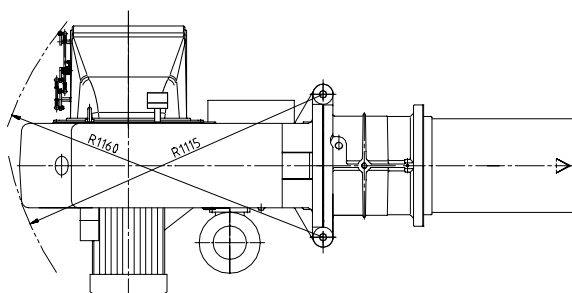
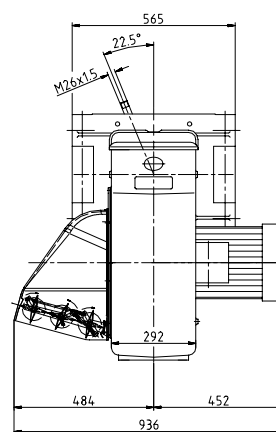
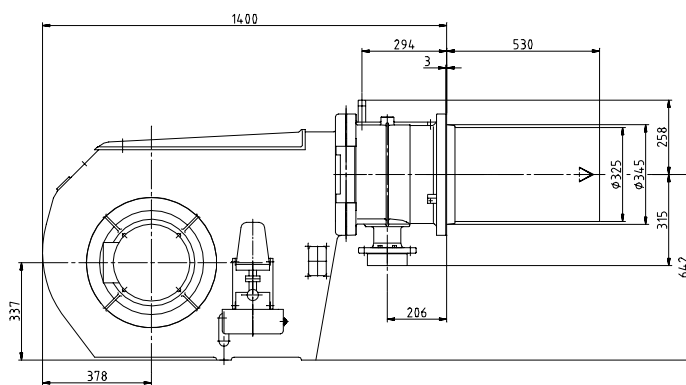
Тип	Ød
ЕК 7.350	306
ЕК 7.450	325



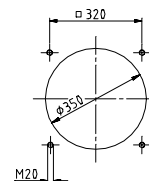
Размеры в присоединительной плите котла



ЕК 7.350/450 G-RU/RU2

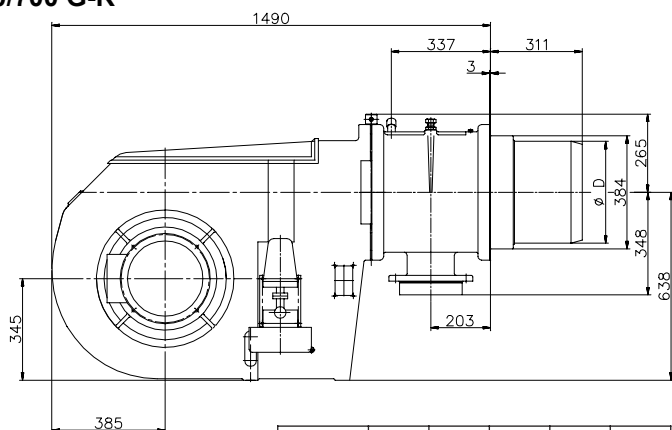


Размеры в присоединительной плите котла

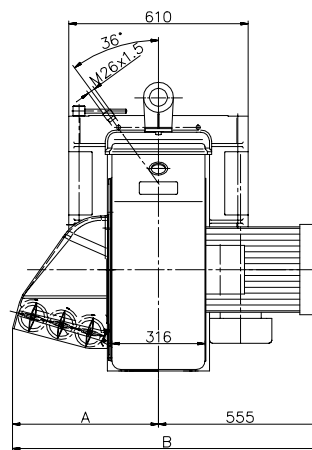
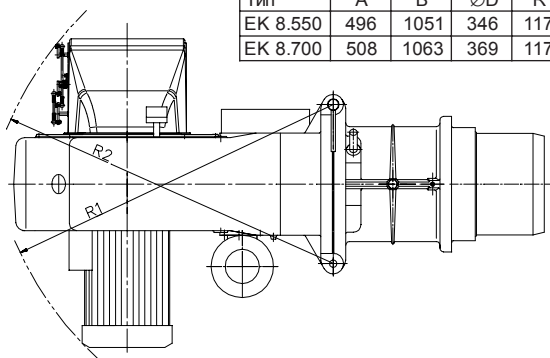


Размерный эскиз EK 8... G-R / RU / RU2

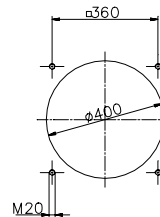
EK 8.550/700 G-R



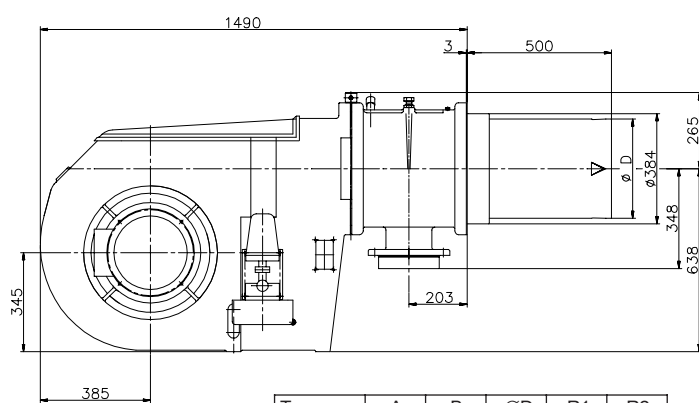
Тип	A	B	∅D	R1	R2
EK 8.550	496	1051	346	1177	1205
EK 8.700	508	1063	369	1177	1265



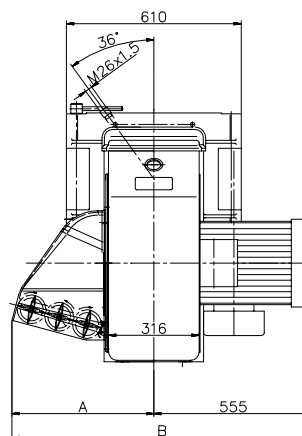
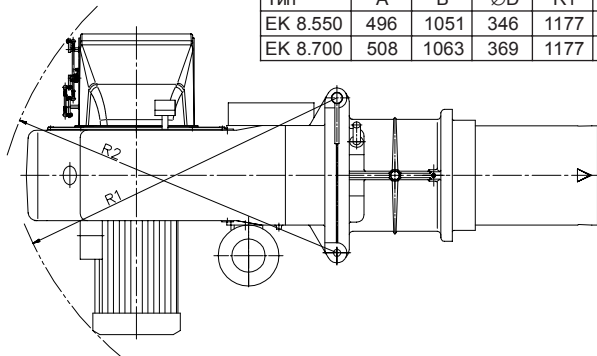
Размеры в присоединительной плите котла



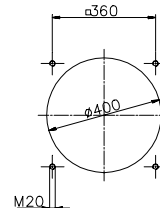
EK 8.550/700 G-RU/RU2



Тип	A	B	∅D	R1	R2
EK 8.550	496	1051	346	1177	1205
EK 8.700	508	1063	369	1177	1265

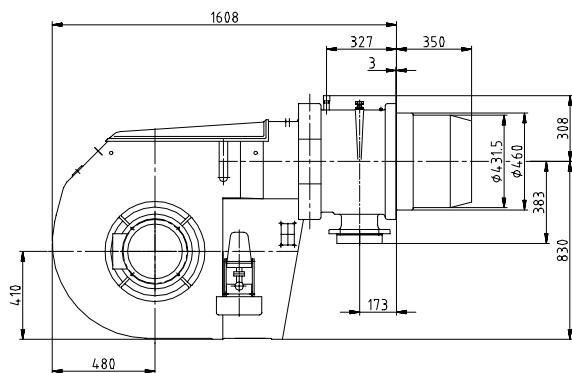


Размеры в присоединительной плите котла

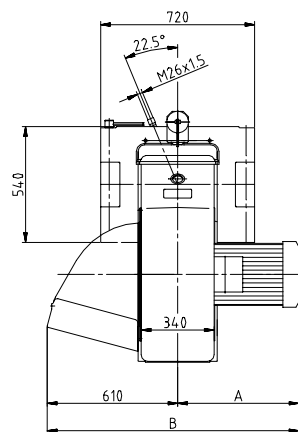
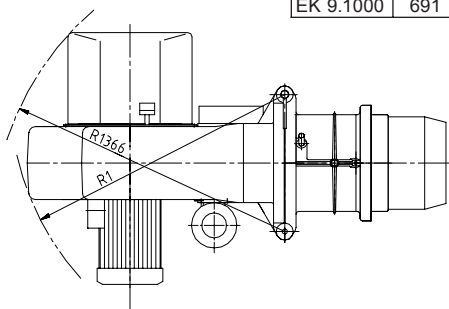


Размерный эскиз ЕК 9... G-R / RU / RU2

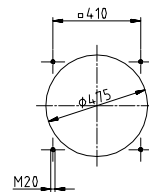
ЕК 9.850/1000 G-R



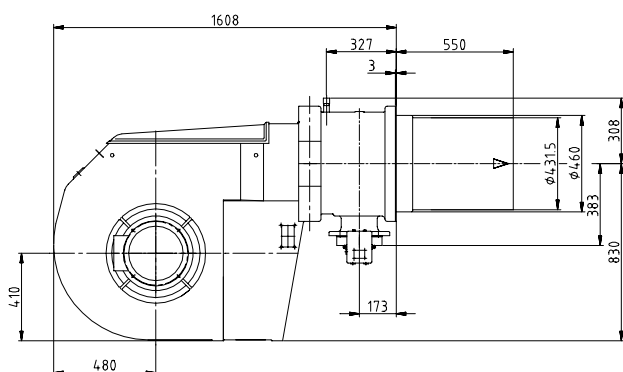
Тип	A	B	R1
ЕК 9.850	567	1176	1283
ЕК 9.1000	691	1300	1346



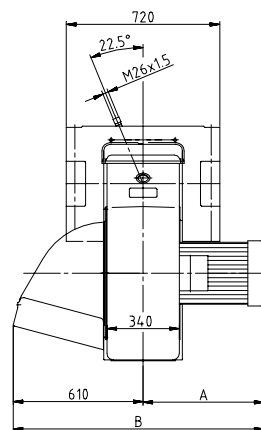
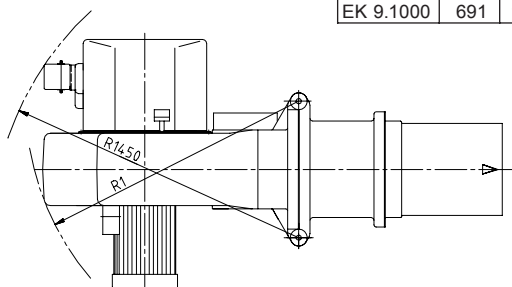
Размеры в присоединительной плите котла



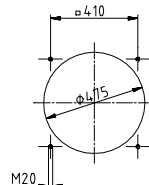
ЕК 9.850/1000 G-RU/RU2



Тип	A	B	R1
ЕК 9.850	567	1176	1283
ЕК 9.1000	691	1300	1346



Размеры в присоединительной плите котла



Пусковая функция Режим эксплуатации на газе Общие предохранительные функции

Пусковая функция при работе на газе
Если от топочной установки затребовано тепло, происходит замыкание цепи управления горелки и начинается выполнение программы. После выполнения программы осуществляется запуск горелки.

Перед каждым запуском горелки или же после каждого отключения горелки автоматически производится контроль герметичности газового клапана.

Воздушная заслонка во время останова горелки закрыта.

Электрический сервопривод приводит закрытую воздушную заслонку в положение полной нагрузки с тем, чтобы грелка вентилировала топочную камеру и вытяжные каналы предписанным количеством воздуха. Вскоре после начала предварительной продувки в течение определенного промежутка времени должно произойти переключение предохранителя дефицита воздуха в рабочее положение, т.е. потребуются достижение выставленного минимального давления воздуха, которое должно поддерживаться таким до отключения горелки.

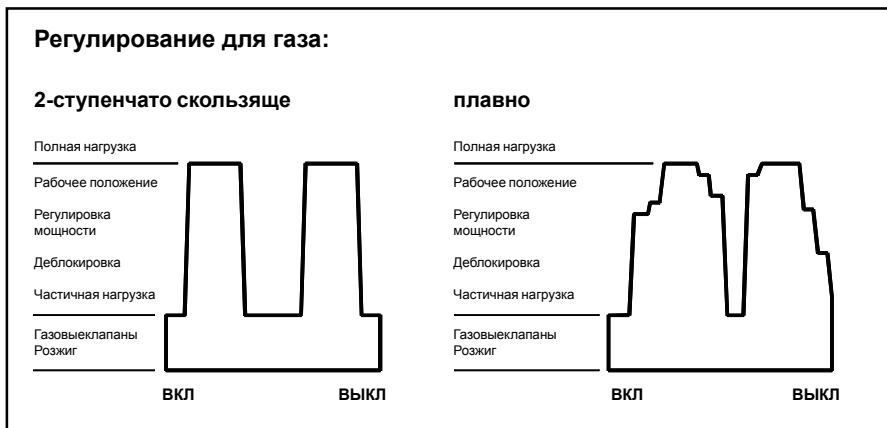
По истечении предписанного интервала предварительной продувки воздушная заслонка в сопряжении с клапаном, регулирующим подачу газа, переводится в положение частичной нагрузки. В действие приводится трансформатор поджига. По истечении интервала предварения режима отпираются электромагнитные клапаны, подающие растопочный газ, и газ устремляется в растопочное сопло. Через поджигающие электроды на растопочном сопле осуществляется розжиг растопочного газа. Теперь УФ излучение от растопочного пламени воспринимается датчиком пламени, в результате происходит отпирание предохранительных блокирующих устройств. Через клапан, регулирующий подачу газа, газ подводится к газовым соплам, а воздух для горения подводится от вентилятора. В смесительном устройстве газ и воздух интенсивно перемешиваются, от растопочного пламени в течение предохранительного интервала происходит воспламенение этой смеси (минимальная теплопроизводительность топки). По истечении предохранительного интервала растопочное сопло отключается.

Режим эксплуатации при работе на газе

После образования пламени осуществляется деблокировка регулирования мощности. Тем самым достигается рабочее положение горелки. С этого момента регулятор мощности автоматически регулирует горелку между частичной и полной нагрузками.

В зависимости от отопительной нагрузки электрический сервопривод через регулятор получает команду на открытие (Auf-) или закрытие (Zu-) и соответственно увеличивает или уменьшает расход газа и воздуха. Регулирование горелки может осуществляться в 2-ступенчатом скользком режиме или с помощью соответствующего регулирующего устройства – плавно.

Благодаря плавному регулированию горелка может работать в любой точке диапазона регулирования между частичной и полной нагрузками. Отключение горелки осуществляется всегда из положения частичной нагрузки. Воздушная заслонка при останове горелки закрыта и тем самым препятствует прохождению холодного воздуха через топочную камеру, теплообменник и газо-выпускные каналы. Внутренние потери на охлаждение сводятся к минимуму.



Общие предохранительные функции
Если при запуске горелки (деблокировке топлива) не образуется пламени, то по истечении предохранительного интервала горелка отключается (аварийное отключение). Исчезновение пламени во время эксплуатации, дефицит воздуха во время предварительной продувки или потеря давления воздуха во время работы горелки ведут к аварийному отключению. Каждое исчезновение сигнала пламени по истечении предохранительного интервала, а также наличие сигнала пламени во время предварительной

продувки (контроль постороннего света) приводит к аварийному отключению, а топочный автомат блокируется. Индикация неисправности осуществляется за счет загорания аварийной сигнальной лампочки. Деблокировку автомата после аварийного отключения можно выполнить сразу же, нажав деблокирующую кнопку. Топочный автомат возвращается в свое исходное положение и начинает повторный ввод в эксплуатацию горелки. При исчезновении напряжения осуществляется регулируемое отключение.

После восстановления напряжения может последовать автоматический повторный запуск, если только не произошло какой-либо другой блокировки, например, через цепь защитной блокировки. Принципиально во всех случаях отказа сразу же прекращается подача топлива. Одновременно останавливается программный командоаппарат, а вместе с ним останавливается и индикатор аварийного положения. Символы обозначают соответственно вид неисправности.

Комбинированное регулирование «Топливо – воздух» Группа газовой арматуры

Комбинированное регулирование «Топливо – воздух»

Данная система комбинированного регулирования позволяет точную настройку и служит для равномерно скользящего изменения расхода топлива и воздуха, что делает возможным установление на всем диапазоне регулирования соответствующего соотношения топлива и воздуха.

При скользяще-двухступенчатом регулировании частичная и полная нагрузки находятся внутри диапазона регулирования. Эти две точки нагрузки скользяще подключаются в зависимости от запроса тепла. Внезапного подключения или отключения больших объемов топлива не происходит. Плавное регулирование подключает в зависимости от тепловой нагрузки любую точку внутри диапазона регулирования.

Механическое сопряжение:

Плавно реверсируемый электрический привод в зависимости от затребованного тепла приводит в движение устройство комбинированного регулирования. Посредством данного регулирующего устройства осуществляется одновременное управление воздушной заслонкой и клапаном, регулирующим подачу газа.

Для достижения оптимального согласования расхода воздуха и топлива на всем диапазоне регулирования положение воздушной заслонки может быть отрегулировано с помощью установочных винтов, имеющихся на комбинированном регуляторе.

Группа газовой арматуры

Группа газовой арматуры назначается, исходя из специфики имеющейся установки.

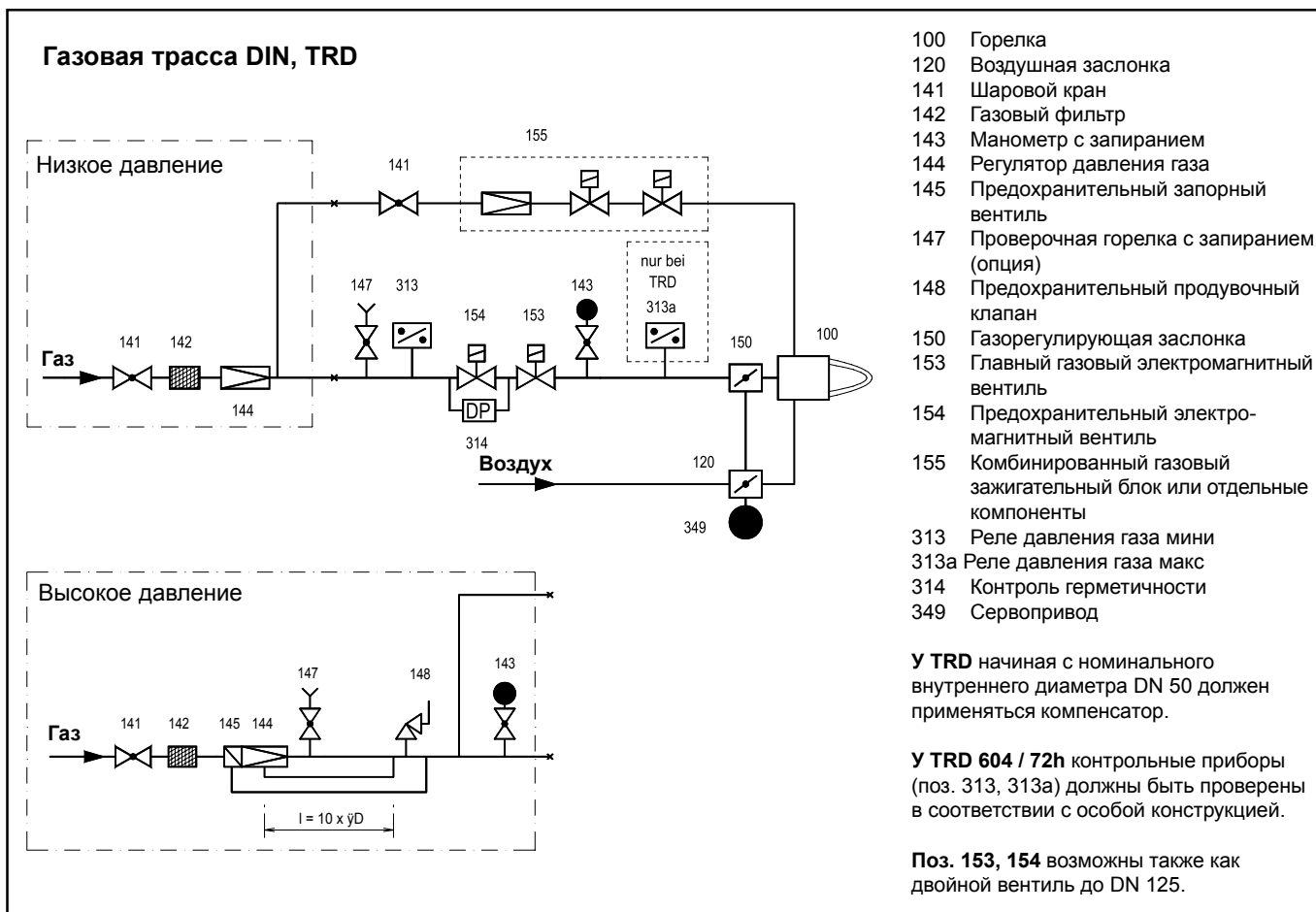
При этом необходимо учитывать:

- Мощность горелки
- Противодействие топочной камеры
- Потерю давления газа в головке горелки
- Потери давления газа в газопроводной арматуре.

Суммарные потери давления газа всегда должны быть меньше, чем имеющееся в распоряжении давление истечения газа.

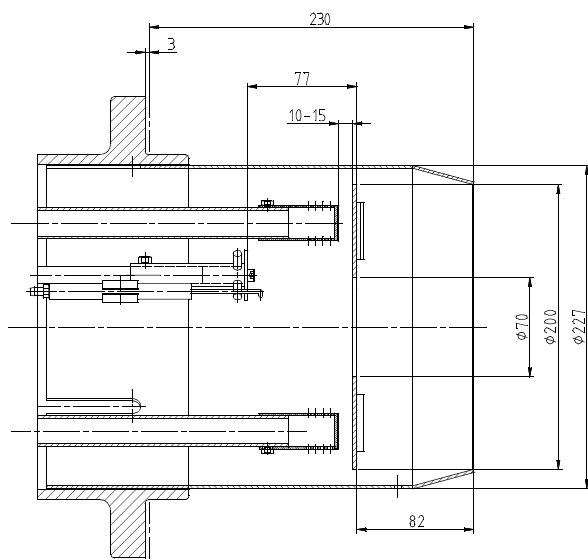
Внимание!

Разрешается использование только такой газопроводной арматуры, которая допущена в соответствии с испытанием горелки.

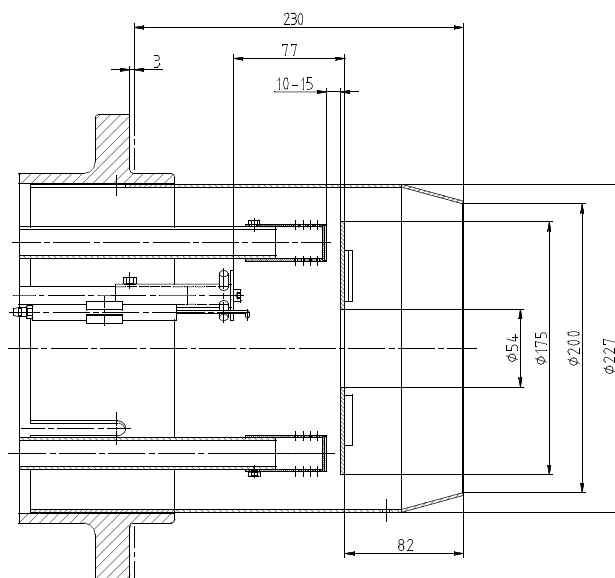


Регулируемые параметры головки горелки EK 6... G-R/E

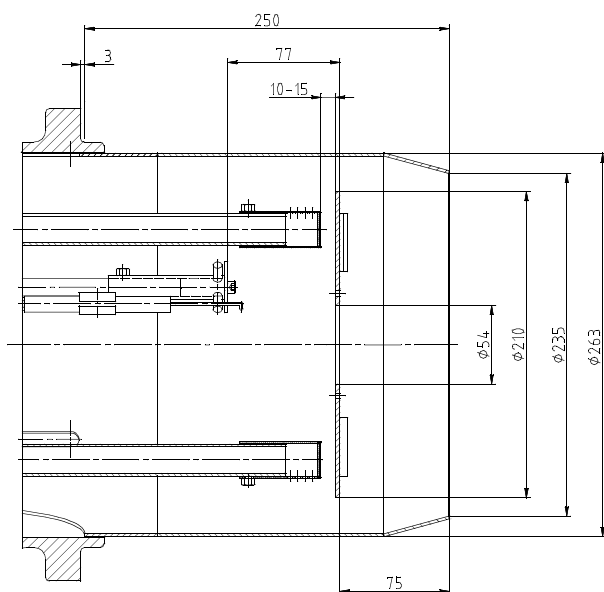
EK 6.170 G-R/E



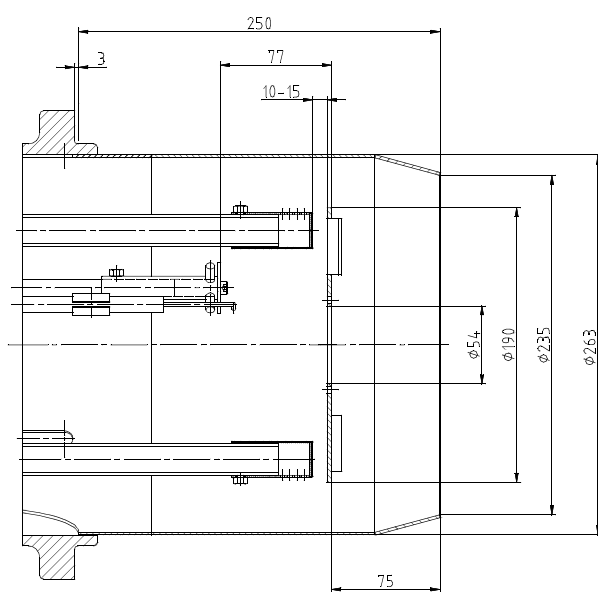
EK 6.200 G-R/E



EK 6.240 G-R/E

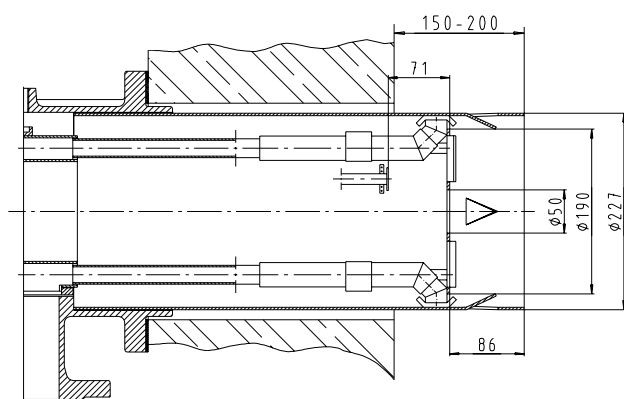


EK 6.300 G-R/E

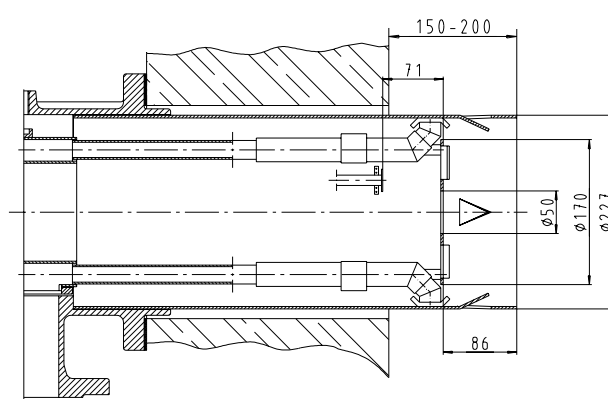


Регулируемые параметры головки горелки EK 6... G-RU/EU

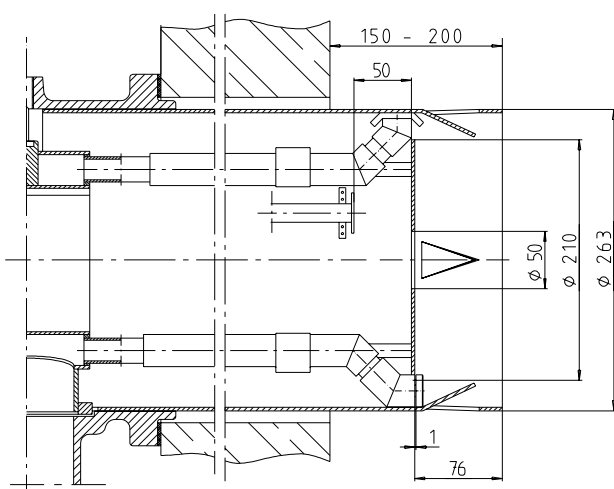
EK 6.170 G-RU/EU



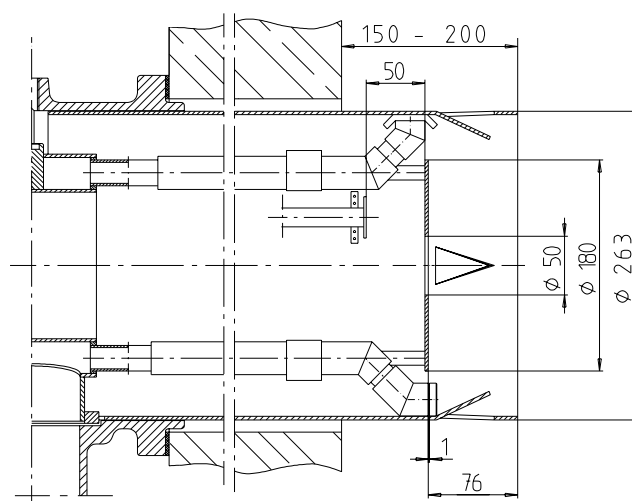
EK 6.200 G-RU/EU



EK 6.240 G-RU/EU

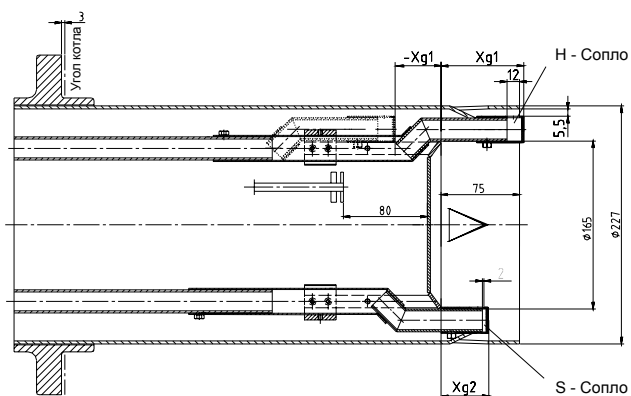


EK 6.300 G-RU/EU



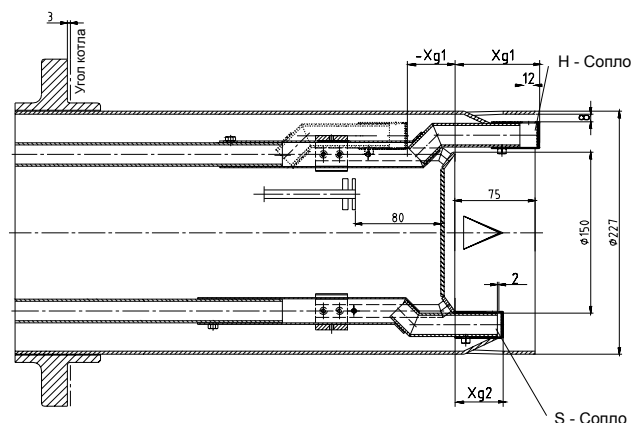
Регулировочные параметры головки горелки ЕК 6... G-RU2/EU2

ЕК 6.170 G-RU2/EU2



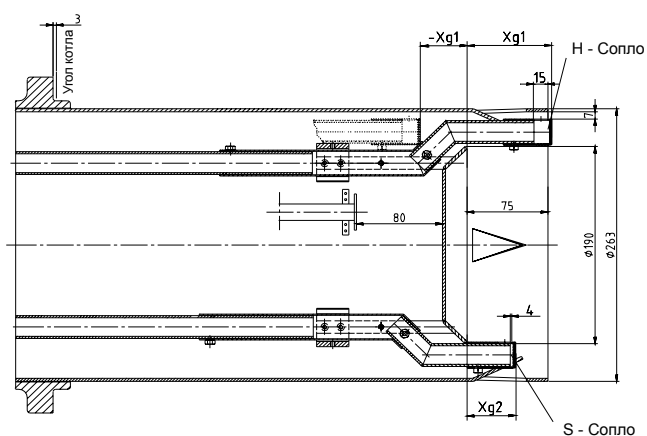
	XG1 (мм)	XG2 (мм)
Трёхходовой котел	79	45
Реверсивный котел	-10	45

ЕК 6.200 G-RU2/EU2



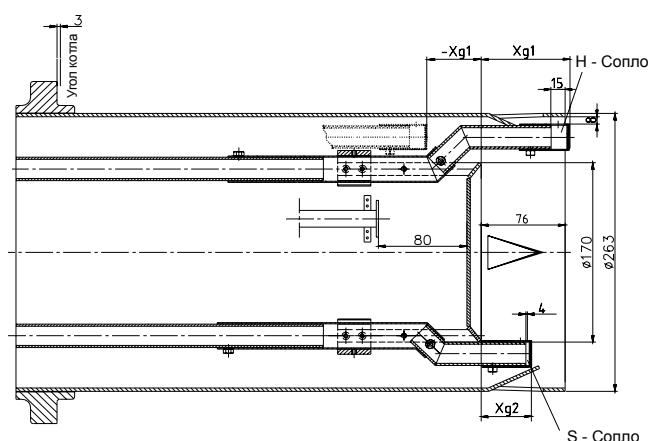
	XG1 (мм)	XG2 (мм)
Трёхходовой котел	79	45
Реверсивный котел	-10	45

ЕК 6.240 G-RU2/EU2



	XG1 (мм)	XG2 (мм)
Трёхходовой котел	79	45
Реверсивный котел	-10	45

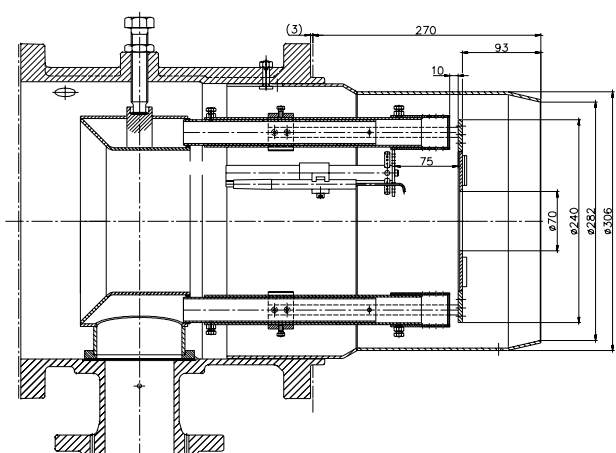
ЕК 6.300 G-RU2/EU2



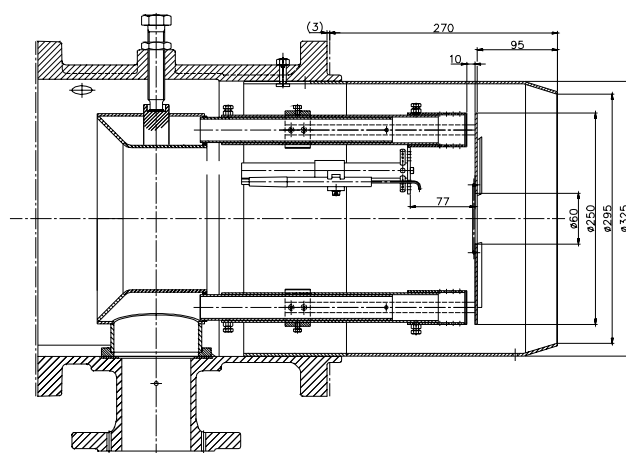
	XG1 (мм)	XG2 (мм)
Трёхходовой котел	79	45
Реверсивный котел	-10	45

Регулируемые параметры головки горелки EK 7... G-R/E / RU/EU

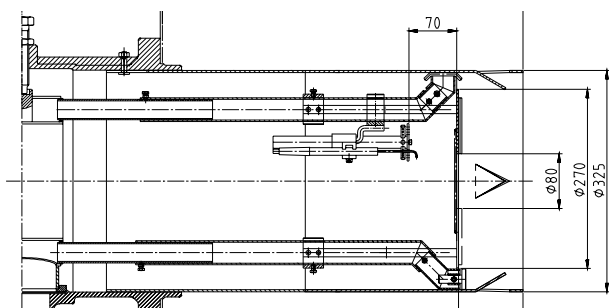
EK 7.350 G-R/E



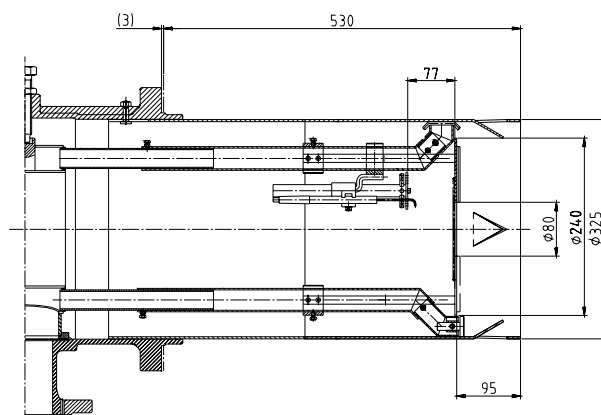
EK 7.450 G-R/E



EK 7.350 G-RU/EU

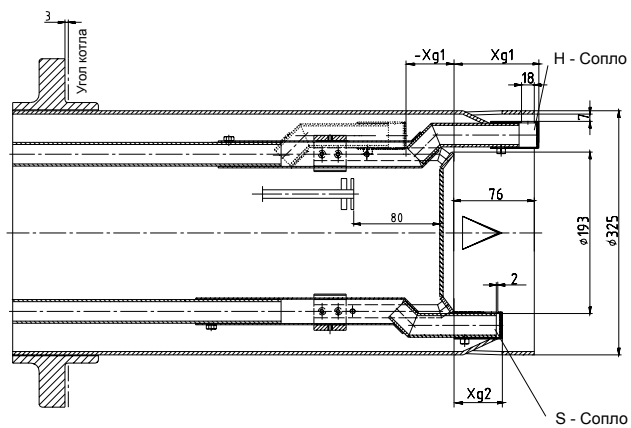


EK 7.450 G-RU/EU



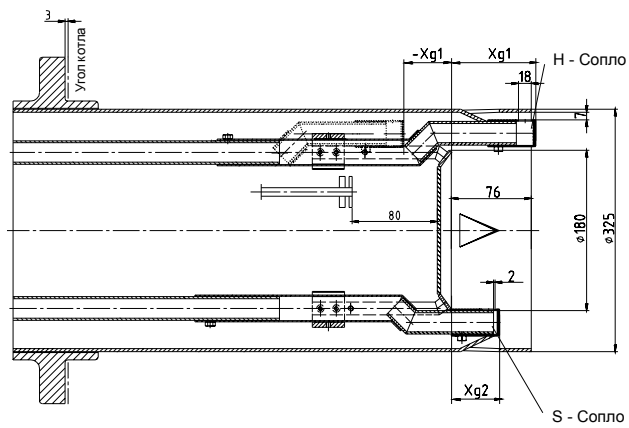
Регулировочные параметры головки горелки ЕК 7... G-RU2/EU2

ЕК 7.350 G-RU2/EU2



	XG1 (мм)	XG2 (мм)
Трёхходовой котел	80	52
Реверсивный котел	-12	52

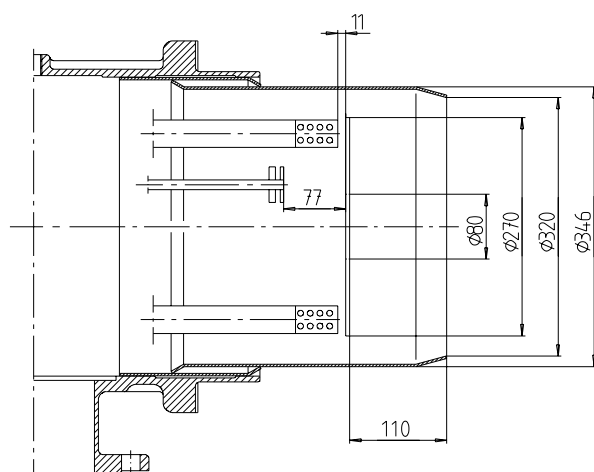
ЕК 7.450 G-RU2/EU2



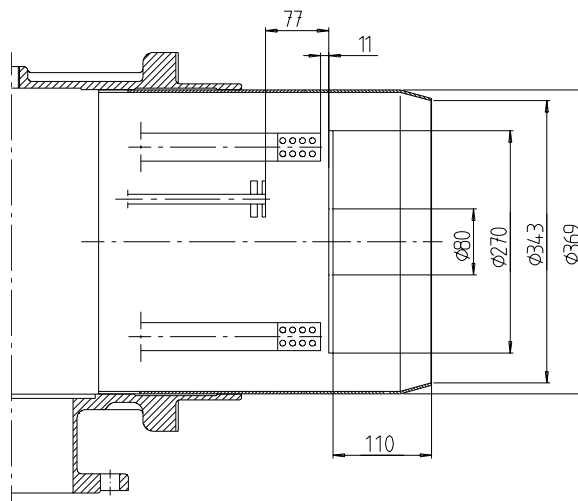
	XG1 (мм)	XG2 (мм)
Трёхходовой котел	80	52
Реверсивный котел	-12	52

Регулируемые параметры головки горелки EK 8... G-R/E / RU/EU

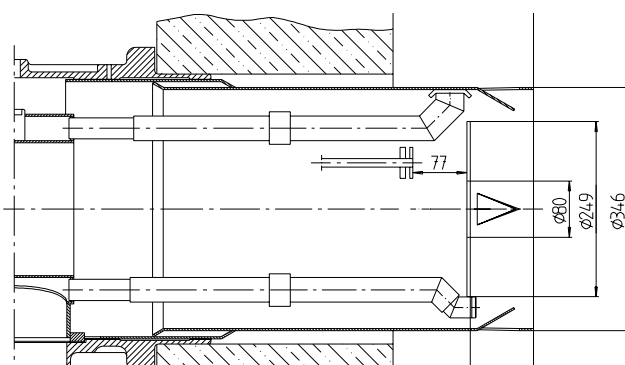
EK 8.550 G-R/E



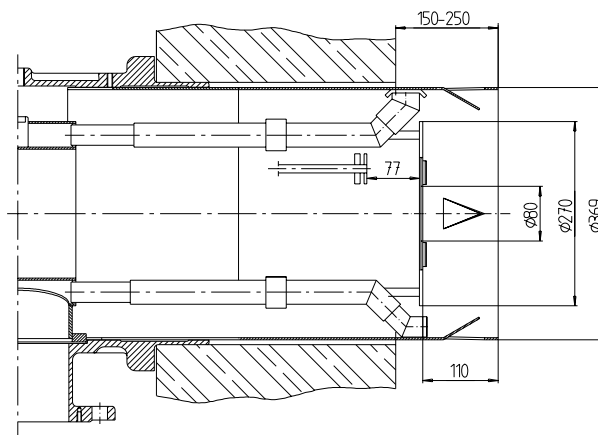
EK 8.700 G-R/E



EK 8.550 G-RU/EU

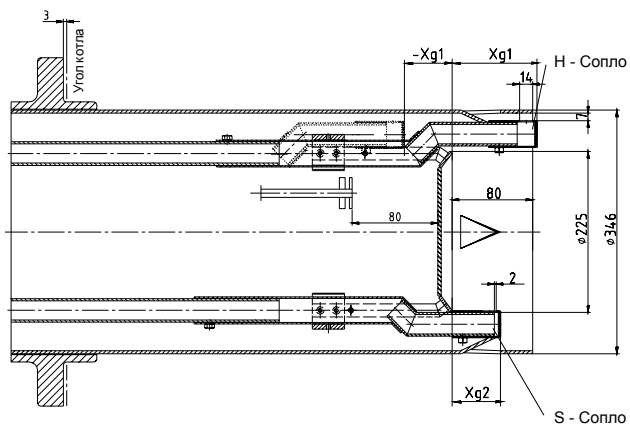


EK 8.700 G-RU/EU



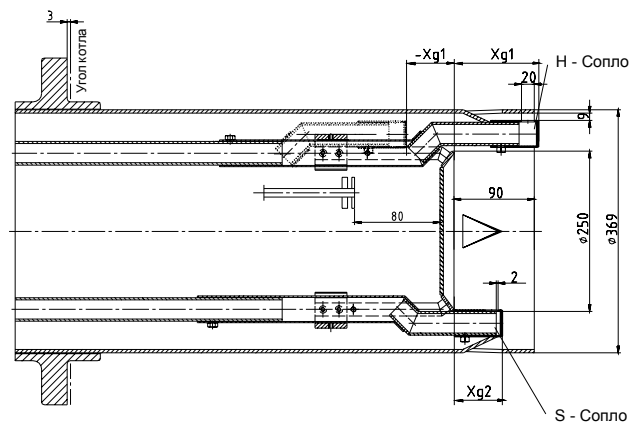
Регулировочные параметры головки горелки EK 8... G-RU2/EU2

EK 8.550 G-RU2/EU2



	XG1 (мм)	XG2 (мм)
Трёхходовой котел	84	51
Реверсивный котел	-12	51

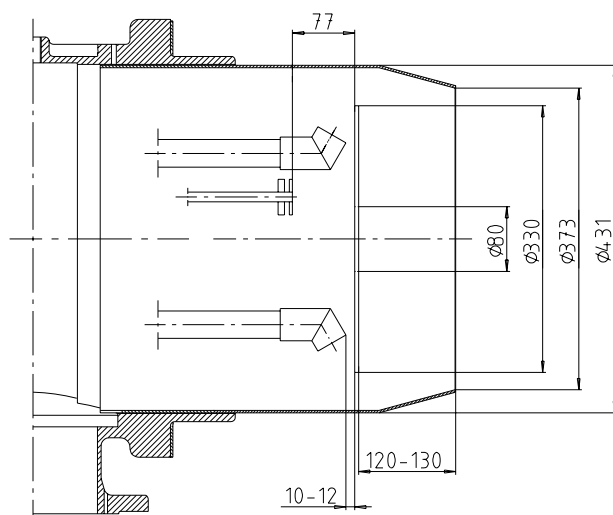
EK 8.700 G-RU2/EU2



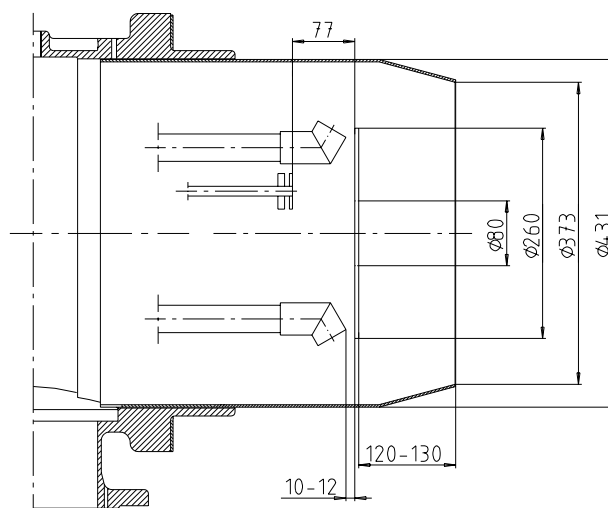
	XG1 (мм)	XG2 (мм)
Трёхходовой котел	84	51
Реверсивный котел	-12	51

Регулируемые параметры головки горелки EK 9... G-R/E / RU/EU

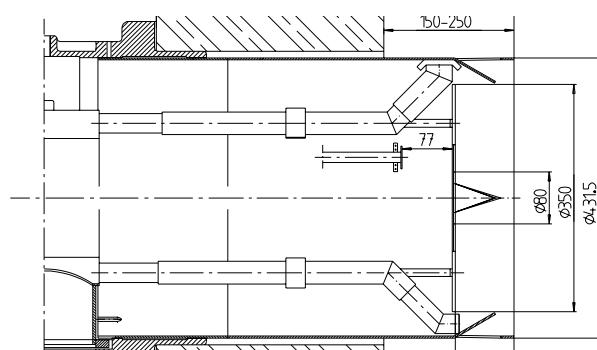
EK 9.850 G-R/E



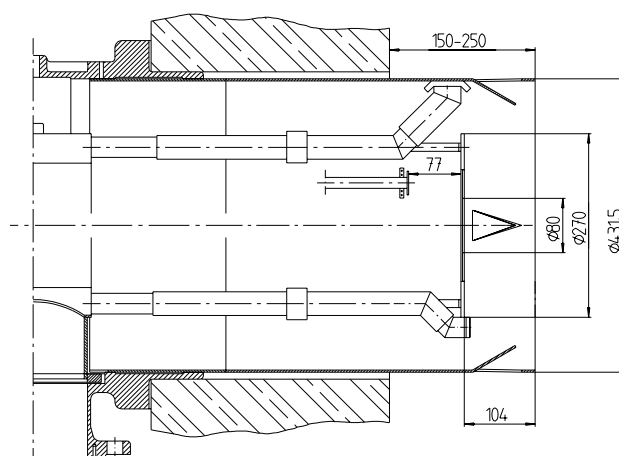
EK 9.1000 G-R/E



EK 9.850 G-RU/EU

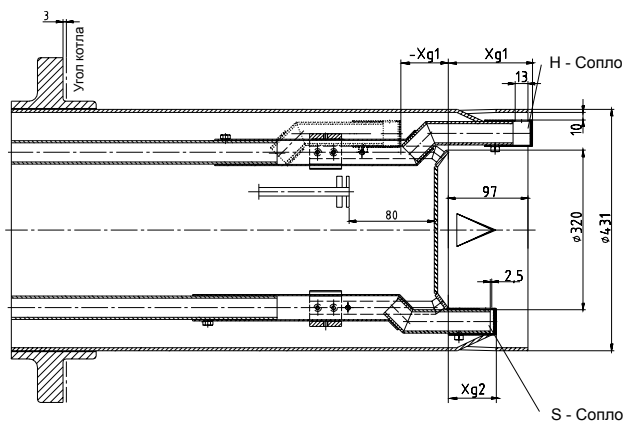


EK 9.1000 G-RU/EU



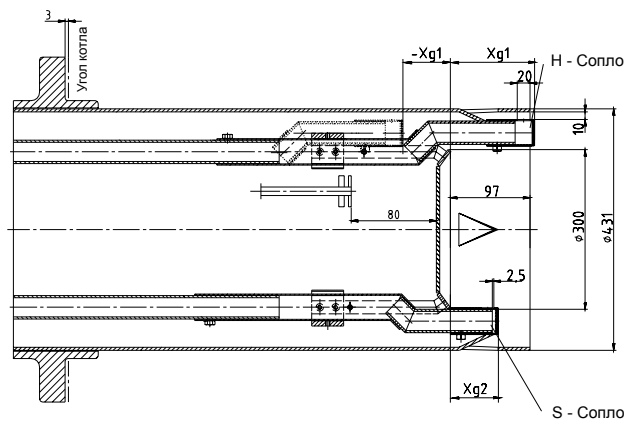
Регулировочные параметры головки горелки ЕК 9... G-RU2/EU2

ЕК 9.850 G-RU2/EU2



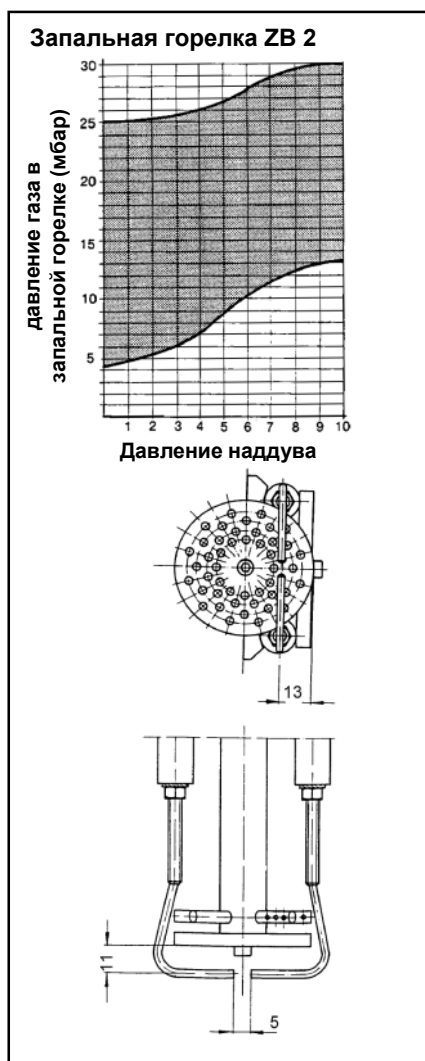
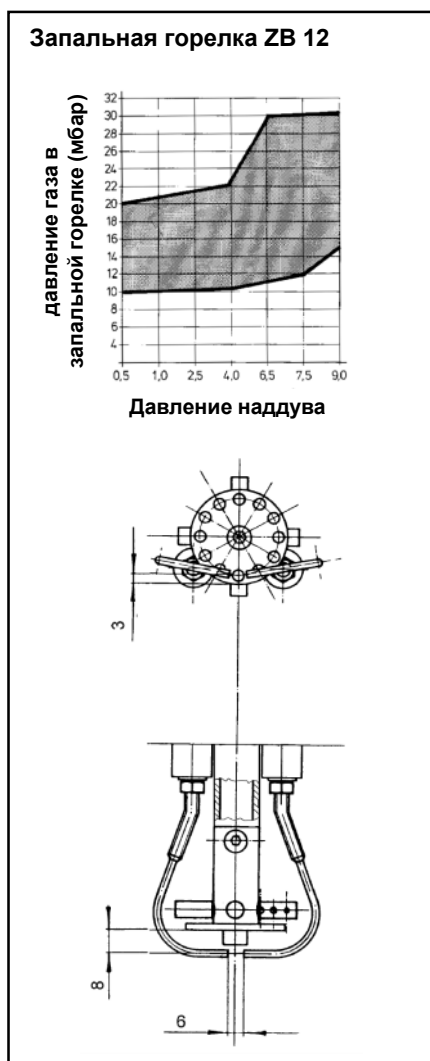
	XG1 (мм)	XG2 (мм)
Трёхходовой котел	101	54
Реверсивный котел	-15	54

ЕК 9.1000 G-RU2/EU2



	XG1 (мм)	XG2 (мм)
Трёхходовой котел	101	54
Реверсивный котел	-15	54

Крепление на теплогенераторе Электрическое подсоединение Предварительная настройка



Контроль перед монтажом горелки

Проверка правильности настройки смесительного устройства, см. чертеж.

Данные по настройке головки горелки

Указанные данные по настройке представляют собой заводские установки.

Они служат ориентировочными значениями и могут быть отрегулированы в зависимости от особенностей установки, анализа уходящих газов и режима горения.

- настройка поджигающих электродов осуществляется согласно чертежу.
- проверить, соответствует ли глубина встраивания трубки горелки величинам, предписанным изготовителем горелки и изготовителем котла.

Основное правило:

у трехходовых котлов:

(стандартная горелка, без низкого содержания NOx).

Передняя кромка жаровой трубки связана с блокировкой.

у реверсивных котлов:

жаровая трубка выступает над обмуровкой примерно на 50–150 мм.

Горелки с низким содержанием NOx: см. раздел «Данные по настройке головки горелки».

Электрическое подключение

Электрическое подключение, т.е. монтажное оборудование, а также все присоединения и заземления необходимо прокладывать в соответствии с предписаниями. Электрический монтаж горелки осуществляется согласно электрической схеме, разработанной для топочной установки. Электрическое подключение горелки и газовой арматуры разрешается выполнять только силами авторизованных специалистов.

Монтаж горелки

Для крепления горелки на теплогенераторе/котле необходимо подготовить присоединительную панель котла согласно размерам, указанным в технической документации.

- Ввинтить в присоединительную панель установочные штифты.
- Насадить изолирующую прокладку и горелку и привинтить.

Имейте в виду:

При монтаже присоединительных кабелей петли кабеля должны быть проложены так, чтобы они не препятствовали свободному повороту дверцы котла и горелки. После окончания работ по электрическому подключению необходимо проверить проводной монтаж электрооборудования горелки. Сюда относится также проверка направления вращения электродвигателя горелки (вентилятора).

Охлаждение смотрового стекла котла

Для охлаждения и очистки смотрового стекла котла можно провести охлаждающую линию (например, шланг) от горелки к смотровому стеклу. Для этого на горелке смонтирован соответствующий присоединительный патрубок.

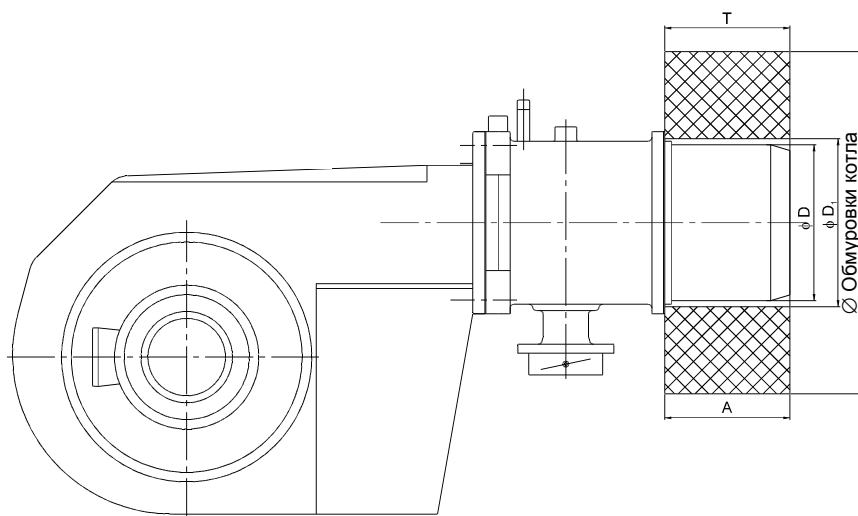
Обмуровка котла для горелки G-R/E

Обмуровка котла

Пример обмуровки котла у трехходовых котлов:

Промежуточное пространство между жаровой трубой горелки $\varnothing D$ и обмуровкой котла $\varnothing D1$ следует облицевать жаропрочным материалом, например Cerafelt.

Не допускается обмуровка промежуточного пространства.



Тип горелки	Размер А			Размер В (Стандарт)	$\varnothing D$	$\varnothing D1$
	Стандарт	Удлин. 100	Удлин. 200			
ЕК 6.170	230	330	430	230	227	260
ЕК 6.200	230	330	430	230	227	260
ЕК 6.240	250	350	450	250	263	290
ЕК 6.300	250	350	450	250	263	290
ЕК 7.350	270	370	470	270	306	350
ЕК 7.450	270	370	470	270	325	350
ЕК 8.550	310	410	510	310	346	400
ЕК 8.700	310	410	510	310	369	400
ЕК 9.850	350	450	550	350	431	475
ЕК 9.1000	350	450	550	350	431	475

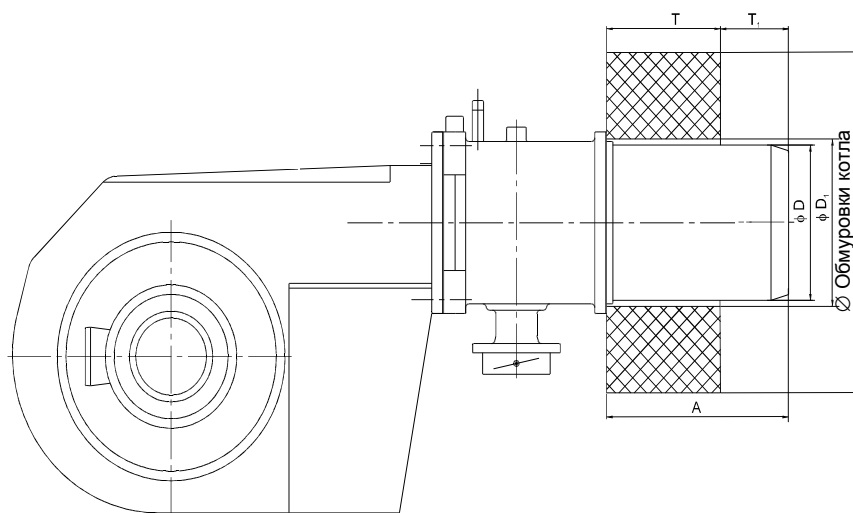
Обмуровка котла

Пример обмуровки котла у реверсивных котлов:

T1 согласно данным изготовителя котла или же горелки.

Промежуточное пространство между жаровой трубой горелки $\varnothing D$ и обмуровкой котла $\varnothing D1$ следует облицевать жаропрочным материалом, например Cerafelt.

Не допускается обмуровка промежуточного пространства.



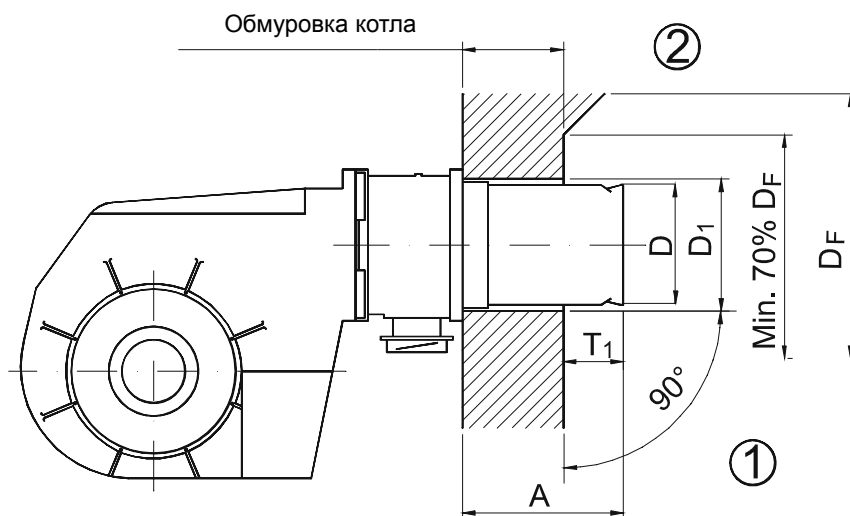
Обмуровка котла для горелки G-RU/RU2 / EU/EU2

Обмуровка котла

Обмуровка котла должна выполняться под прямым углом к жаровой трубе горелки (1).

В случае необходимости искривления и закругления, например для возвратных котлов, должны начинаться на расстоянии, равном не менее 70% от диаметра топочной камеры(2).

DF – диаметр топочной камеры



Тип горелки	Размер А			Размер Т1	Ø D	Ø D1
	Стандарт	удлин. 100	удлин. 200			
ЕК 6.170	434	534	634	150 - 200	227	270
ЕК 6.200	434	534	634	150 - 200	227	270
ЕК 6.240	457	557	657	150 - 200	263	290
ЕК 6.300	457	557	657	150 - 200	263	290
ЕК 7.350	530	630	730	150 - 200	325	350
ЕК 7.450	530	630	730	150 - 200	325	350
ЕК 8.550	500	600	700	150 - 250	346	400
ЕК 8.700	500	600	700	150 - 250	369	400
ЕК 9.850	550	650	750	150 - 250	431	475
ЕК 9.1000	550	650	750	150 - 250	431	475

Внимание – при котлах с реверсивной топкой!

При котлах с реверсивной топкой размер Т1 подходит только для нормативного показателя, в зависимости от заданного исполнения котла в соответствии с размерами головки горелки 30 – 50 мм над отверстием, выступающим наружу.

Подведение газа

Подведение газа

Для монтажа и ввода в эксплуатацию газопровода и групп газовой арматуры следует соблюдать соответствующие технические правила и предписания.

Характеристики газа

До начала монтажа затребуйте от газоснабжающего предприятия следующие данные:

1. Вид газа (семейство газа I, II, III)

2. Теплота сгорания

$$Hu_n = \text{кВт/м}^3 \text{ (кДж/м}^3\text{)}$$

3. Максимальное содержание CO_2 в уходящем газе

4. Давление газа на входе и полное давление потока

Проверить вид газа

До начала монтажа горелки к питающему газопроводу следует сравнить между собой имеющийся в распоряжении вид газа и тип горелки (смотри фирменную табличку на горелке). Обозначение типа горелки и вид газа должны соответствовать друг другу.

G = природный газ

Давление газа на входе

Чтобы гарантировать работу горелки, перед газопроводящей арматурой горелки должно иметься в распоряжении минимальное присоединительное давление.

При этом следует учитывать установочные и монтажные предписания изготовителей деталей конструкции (они приложены к арматуре).

Газопровод должен подводиться к горелке в соответствии с расходом и соразмерно имеющемуся в распоряжении давлению.

При определении номинального внутреннего диаметра "DN" группы газопроводящей арматуры следует **учитывать сопротивление со стороны дымового газа в теплогенераторе, потерю давления газа в горелке и арматурной группе.**

Группа газопроводящей арматуры

Группа газопроводящей арматуры может быть напрямую подсоединена к подающей линии газопровода.

Следует соблюдать последовательность и пропускное направление (стрелка на кожухе) арматуры. Арматуру и соединительные детали перед монтажом и вводом в эксплуатацию следует проверить на предмет загрязнений и инородных тел. **Чтобы достичь хороших условий при запуске горелки, промежуток между горелкой и газовым запорным клапаном следует установить как можно меньшим.**

Проверка на герметичность

Газопровод перед группой газопроводящей арматуры горелки должен быть смонтирован согласно директивам силами газо-монтажного предприятия, проверен на герметичность, из него должен быть удален воздух и выдано соответствующее свидетельство. Следует проверить герметичность резьбовых или же фланцевых соединений (испытание давлением). Проверку на утечку следует производить под давлением с помощью проверенных пенообразующих средств, которые не вызывают коррозии. В случае топочных устройств паровых котлов результат проверки на герметичность должен быть освидетельствован.

Удаление воздуха

Имейте в виду! Перед вводом горелки в эксплуатацию или после ремонтных работ из комплектной подающей линии газопровода и группы газопроводящей арматуры следует, соблюдая меры предосторожности (например, с помощью шланга), спустить воздух в окружающую среду. Ни в коем случае нельзя спускать из газопровода воздух в помещении котельной или топочную камеру! С помощью контрольной горелки можно установить наличие горючей смеси.

Подпирание

После или уже в ходе монтажа следует подпереть арматурную группу (например, в месте установки фильтра и клапана) с помощью телескопической опоры или т.п.

Место разъединения

Для работ на входе в котел (топочную камеру) следует предусмотреть возможность для откидывания (поворота) дверцы котла, легкоразъемное место разъединения (с плоским уплотнением).

Контроль

Перед первоначальным вводом в эксплуатацию установки должны быть проведены следующие контрольные проверки:

- Соблюдение предписанных изготовителем котла правил эксплуатации. Котел должен быть смонтирован так, чтобы быть готовым к эксплуатации.
- У комплектной установки необходимо проверить, правильно ли выполнен электромонтаж всех ее частей.
- Проверить направление вращения электродвигателя горелки.
- Проверить правильность регулировки температуры или же правильность настройки регуляторов давления, ограничителей, предохранительных реле и электрических концевых выключателей.
- Удален ли воздух из линии топливопровода (отсутствие в них воздуха).
- Проверить проходимость каналов для отведения уходящих газов, достаточен ли приток свежего воздуха.
- Горелка в пусковой позиции: воздушная заслонка в положении Закр. ("ZU").
- Топочный автомат деблокирован и находится в исходном положении.

Перед первой деблокировкой топлива должно быть проведено функциональное испытание выполнения программы горелки.

- Открыть на короткое время газовый запорный кран при вентильной группе и при появлении давления снова закрыть его
- Запустить горелку и проследить выполнение программы с точки зрения последовательности ввода в действие:
 1. Воздуходувка
 2. Воздушный клапан; предварительная вентиляция
 3. Контроль давления воздуха
 4. Воздушный клапан; частичная нагрузка
 5. Зажигание
 6. Открытие клапанов
 7. Аварийное отключение по истечении защитного времени (см. раздел "Топочный автомат") или же отключение из-за недостатка газа
- Деблокировать топочный автомат

Ввод в эксплуатацию: Газ

- Подсоединить приборы для измерения давления газа в головке к измерительному патрубку, расположенному за газорегулирующим клапаном, и для измерения давления воздуха к измерительному патрубку горелки.
- Подсоединить прибор для измерения тока в реле контроля пламени.
- Открыть газовый запорный кран перед газовой арматурой и проверить с помощью манометра давление газа.
- Переключатель "Ручное-автоматическое" ("Manuell - Automatik") поставить в положение "Ручное" ("Manuel" или "Handbetrieb").

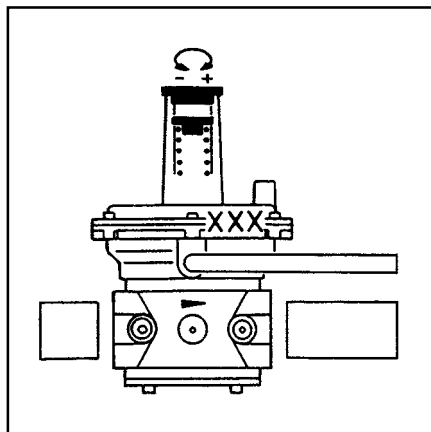
Если будет проводиться проверка клапанов на герметичность, то подождать, пока не будет получен положительный результат этой проверки.

Если же у клапанов обнаружится негерметичность, то последовательного многопозиционного переключения на топочный автомат не произойдет. Горелка запускается согласно выполнению программы топочного автомата.

Порядок выполнения работ по настройке для газа Регулировка расхода газа

Порядок выполнения работ по настройке (краткое описание)

- Переключатель режима работы поставить в положение «Manuell» или же «ручной режим работы»
- Концевой выключатель для частичной нагрузки (минимальная теплопроводность топки) установить, например, 20°
- Концевой выключатель для полной нагрузки (максимальная теплопроводность топки) установить, например, 130°
- Проверить положения концевого выключателя прекращения подачи воздуха (0°)
- Включить горелку



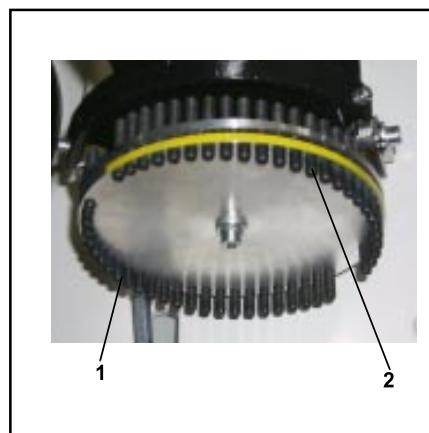
- Отрегулировать расход газа и расход воздуха (частичная нагрузка)
- С помощью переключателя «Выше–ниже» («Höher-Tiefer») или посредством отсоединенного сервопривода постепенно, шаг за шагом, перейти на полную нагрузку, выставляя при этом расход воздуха и газа; не забывайте контролировать показатели горения!
- Отрегулировать расход газа и расход воздуха (полная нагрузка)
- С помощью переключателя «Выше–ниже» («Höher-Tiefer») перейти на частичную нагрузку
- Выключить горелку
- Переключатель режима работы поставить в положение «Автом» («Auto»)
- Установить электрическое плавное регулирование (см. документацию KS 92).

Регулировка давления газа

Давление газа устанавливается на необходимое для горелки значение посредством изменения силы давления пружины на регулировочную мембрану регулятора давления газа. Требуемое давление газа для горелки берется из Технической документации.

Имейте в виду!

Давление газа на выходе (регулируемое давление газа) должно быть всегда ниже, чем давление газа на входе, **но выше, чем суммарные потери давления установки.**



Уставки

Уставка расхода газа достигается вращением установочных винтов (поз. 2) внутри диапазона, обозначенного желтым цветом.

Вращение влево больше газа.
Вращение вправо меньше газа.

Уставка расхода воздуха достигается вращением установочных винтов (поз. 1) внутри диапазона, обозначенного синим цветом.

Вращение влево меньше воздуха.
Вращение вправо больше воздуха.

Регулировка расхода газа и воздуха

После предварительной уставки концевых выключателей для частичной нагрузки (например, 20°) и полной нагрузки (например, 130°) горелка запускается при частичной нагрузке и устанавливается расход газа, необходимый для минимальной теплопроизводительности топки. Одновременно следует установить соответствующий расход воздуха так, чтобы было гарантировано безукоризненное горение. Затем комбинированный регулятор шаг за шагом переводится выше и при этом равномерно увеличивается расход газа и к нему каждый раз устанавливается соответствующее количество воздуха. По достижении положения полной нагрузки (например, 130°) расход газа должен соответствовать максимальной теплопроизводительности топки теплогенератора / котла.

Здесь также потребуются установить соответствующий расход воздуха для безукоризненного горения.

Затем мощность горелки (комбинированный регулятор) постепенно, шаг за шагом, опускается вниз и каждый раз осуществляется контроль показателей уходящих газов. В случае необходимости должны быть проведены дополнительные уточняющие корректировки. Самые важные данные (расход, мощность, давление газа, давление воздуха горелки, показатели уходящих газов) должны быть запрототолированы как минимум в трех точках нагрузки (малая, средняя и полная нагрузка).

$$\dot{Q}_F = \frac{\dot{Q}_N}{\eta} \quad (\text{см. главу «Измерение уходящих газов»}).$$

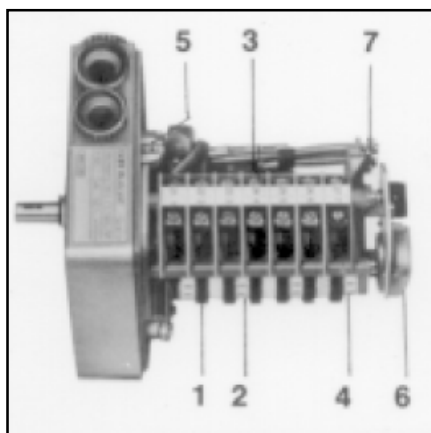
Настройка Механическое сопряжение

Электрический сервопривод Настройка концевых выключателей

Технические данные сервопривода SQM

Напряжение	230В -15% 50 / 60 Гц 240В +10% 50 / 60 Гц
Потребляемая мощность	9 В
Макс. контактная нагрузка	250 В 10 (3) А
Монтажное положение	любое
Температура окружающей среды	20°C + 60°C
Вид защиты	IP 54, DIN 40050
Вес	1,7 кг

	SQM10/11	SQM20/21
Время срабатывания при угле поворота в 130°	42 сек.	66 сек.
Вращающий момент	10 Nm	20 Nm



Позиции

- 1 Кулачковый диск
- 2 Шкалы для установки точек переключения
- 3 Присоединительные клеммы
- 4 Позиционный указатель положения сервопривода
- 5 Перекидной рычаг для разъединения
- 6 Потенциометр обратной связи
- 7 Ввод для нейтрали

Описание

Серводвигатель "SQM" предназначен для использования в двухступенчатых скользящих или модулируемых горелках, работающих на жидком топливе или на газе, или в бинарных горелках. Реверсивный серводвигатель оснащен синхронным электродвигателем. Этот электродвигатель через передаточный механизм приводит в действие вал, на конце которого через соединительную муфту приводится в действие исполнительный орган для топлива и воздуха для горения.

Серводвигатель "SQM" рассчитан для двухпроводного управления через регулятор или коммутационный аппарат с переключающим контактом. Для самых различных случаев использования возможна установка соответствующих потенциометров. При частоте питания "60 Гц" время срабатывания может уменьшиться примерно на 17%.

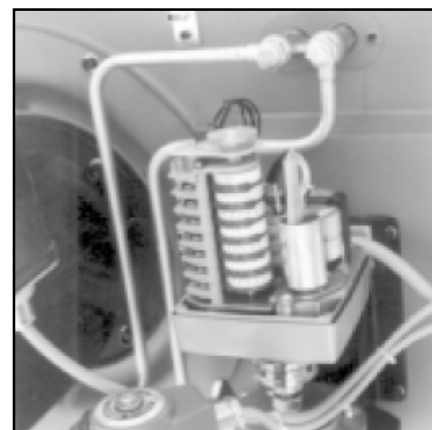
Заводская настройка концевых выключателей

Обозначение	Предварительная настройка	Назначение
II	0°	LA=Привод присоединен
III	30°	Солярка мини
I	130°	Солярка макс.
IV	20°	Газ мини
V	130°	Газ макс.

Настройка концевых и вспомогательных выключателей осуществляется через вводимые в канавку кулачковые диски, регулируемые вручную. Шкалы, имеющиеся между дисками, облегчают установку точек переключения. Кулачковые диски снабжены маленькой стрелочкой, которая показывает соответствующую точку переключения шкалы между диапазонами уставки. Дополнительная шкала на конце кулачкового вала служит для позиционного указания положения сервопривода.

Переложив перекидной рычаг (поз 5), смонтированный на коробке передач, можно отсоединить приводной механизм исполнительного органа. Это дает возможность на диске регулятора вручную устанавливать любое положение. В вертикальном положении перекидного рычага присоединены и привод, и ведомый вал.

Кривую «топливо-воздух» следовало бы выставить на всем диапазоне регулирования кулачкового диска, чтобы при выходе за пределы концевой выключателя был гарантирован надежный режим работы установки.

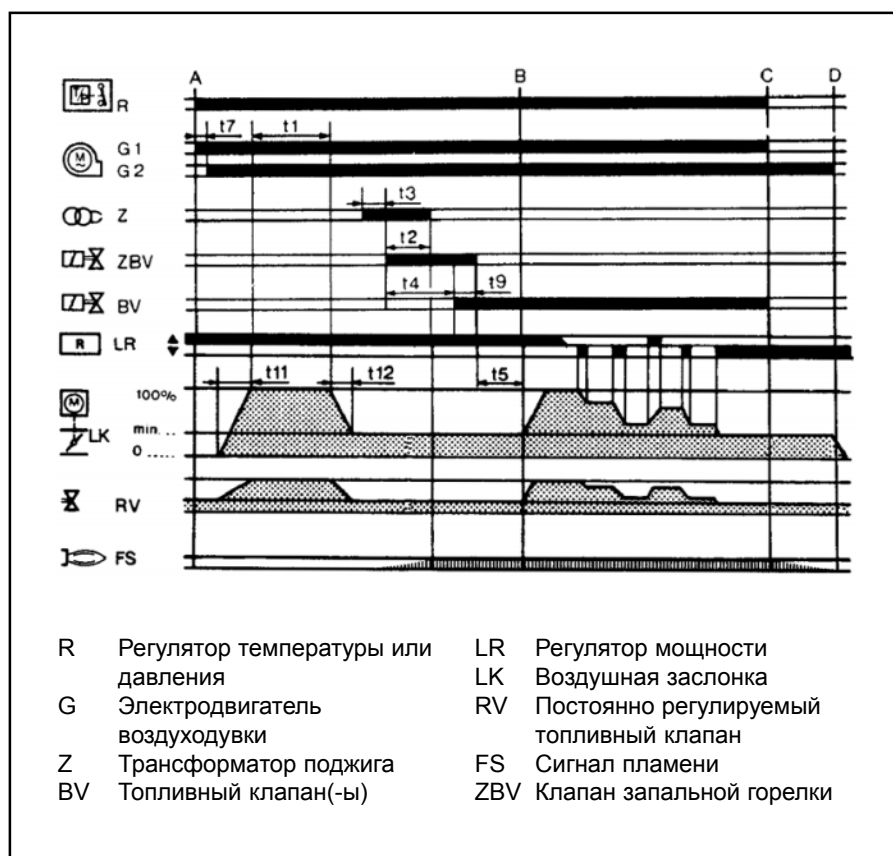


Топочный автомат LFL 1... / LGK 16... Регулятор KS 92



LGK 16... предназначен для управления и контроля за ступенчатыми и модулированными горелками. Исчерпывающее функциональное описание топочных автоматов с техническими данными и указаниями для проектировщиков см. приложение а также далее:

LFL 1 ... -7451 D
LGK 16 ... -7785 D



Функциональная диаграмма LFL 1... / LGK 16...

- A = Команда запуска
- A-B = Интервал для образования пламени
- B = Рабочее положение горелки достигнуто
- B-C = Работа горелки (выработка тепловой энергии)
- C-D = Регулируемое отключение
- t1 Время предварительной продувки
- t2 Защитное время
- t3 Время предварения розжига
- t4 Деблокирование топливного клапана BV
- t5 Деблокирование регулирования мощности LR
- t11 Время срабатывания воздушного клапана «ОТКР»
- t12 Время срабатывания воздушного клапана «ЗАКР»



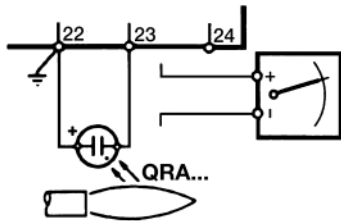
У плавно регулируемых горелок используется **промышленный регулятор KS 92**. Конфигурация этого регулятора разработана специально для использования его на топочных установках, преимущественно для регулирования температуры или давления, чтобы управлять горелками с постоянно регулируемым расходом топлива. Согласование регулятора с регулируемой величиной, желаемым диапазоном заданного значения регулируемой величины, а также

способом регистрации фактических значений осуществляется посредством конфигурации программного обеспечения.

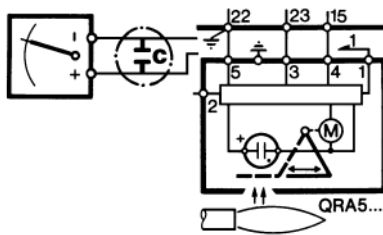
Техническая документация KS 92 PMA

Контроль пламени Измерение тока датчика

Топочный автомат LFL 1...
УФ контроль с QRA



Топочный автомат LGK 16...
УФ контроль с QRA 5...



Контроль пламени с помощью ультрафиолетового датчика

В месте контроля для образования сигнала пламени используется ультрафиолетовое излучение раскаленных газов пламени. Детектором излучения является чувствительная к УФ-излучению трубка, постоянно находящаяся под напряжением, с двумя электродами. Эта трубка загорается при освещении ее светом спектрального диапазона 190–270 нм и тем самым вызывает электрический ток к усилителю сигнала пламени. На послесвечение шамотной обмуровки топочной камеры, солнечный свет, дневной свет или на свет от освещения котельной УФ-трубка не реагирует. Срок службы трубки составляет примерно 10000 часов при температуре окружающей среды в 50° С; более высокая температура окружающей среды значительно снижает срок службы трубки.

Будучи соединенной с топочным автоматом, трубка во время рабочих пауз и при повышенном питающем напряжении автоматически тестируется. При ошибочном неконтролируемом прямом зажигании трубки тотчас же вызывается аварийное отключение. Горелки, которые в постоянном режиме или повторно-кратковременном режиме могут находиться более 24 часов непрерывно в эксплуатации при сильной жаре (например, при последовательной схеме включения котлов), или горелки, которые эксплуатируются на паровых котлах, должны быть оснащены топочным автоматом LGK 16... и относящемся к нему самоконтролирующимся контуром контроля пламени (QRA 5...). Данные и инструкцию по проектированию см. в разделе «Топочный автомат»: LFL 1... № 7451 D
LGK 16... № 7785 D

Измерение тока, возникающего в результате УФ-излучения, с помощью QRA 5

Для выполнения точного измерения тока, возникающего в результате УФ-излучения, мы рекомендуем использовать **тестер KF 8832**. При измерении тока от **УФ-излучения** с помощью **стандартного измерительного прибора** (микроамперметра) мы рекомендуем производить измерение как показано на рисунке. С этой целью в измерительную схему встраивается конденсатор $C=470$ мкФ, напряжением 15 В (или с большей электрической прочностью). Измерительный прибор: $100 \text{ мкА/Ri} = 3 \text{ кОм}$
Измерительный прибор подключить между топочным автоматом и УФ-датчиком пламени QRA 5...: Клемма 22 (-) и 5 (+).
При этом обратить внимание на соблюдение полярности!

Выравнивание УФ-датчика QRA 5...

Крепежный фланец, перемещаемый на трубке датчика, позволяет точное выравнивание окошка датчика в направлении падения УФ-излучения.

Будьте внимательны!

Клемма 22 должна быть постоянно заземлена.

Прочистка датчика

Окошко УФ-датчика необходимо регулярно проверять на предмет загрязнения и прочищать. Окошко датчика должно содержаться в чистоте, чтобы на него не попадала пыль. Если данное мероприятие не приносит желаемого результата, то нужно поменять трубку.

Токи датчика

Автомат	Минимально необходимый	Максимально возможный
Контроль с УФ		
*LFL 1...	70 мкА	630 мкА
*LGK 16...	**	**

Рекомендуемый диапазон измерения прибора:
УФ-контроль 0-1000 мкА

* Смотри по этому вопросу также технические данные к топочному автомату LFL 1 / LGK 16...

** См. данные на приборе KF 8832 по измерению тока датчика.

Реле давления газа Реле давления воздуха



Реле давления газа

Реле давления газа GW...A2/A4

Реле давления газа служит для контроля за давлением потока газа. Реле давления может использоваться или для контроля падающего давления (min.) или повышающегося давления (max., предусмотрено для установок по TRD 604) Типы GW...A2/A4 используются как реле особого рода по листу VdTÜV "давление 100/1" для использования на топочных установках по TRD 604. Заданное значение (значение отключения) отмечается на установочном колесе со шкалой.

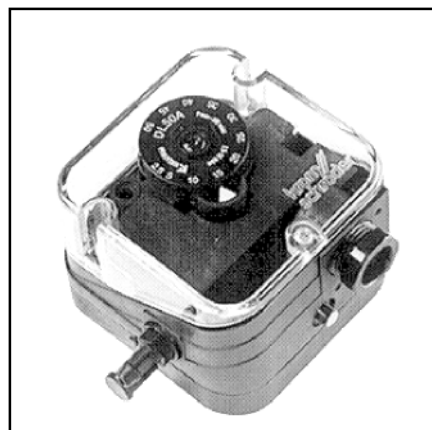
Регулировка реле давления газа

Снять защитную крышку. Измерить давление газа при полной нагрузке, минус примерно 20% дают давление отключения. Затем поворотом установить желаемое значение отключения на шайбе шкалы под стрелкой - значение на шкале примерны.

Затем медленно перекрыть газовый кран, до тех пор, пока не будет достигнуто желаемое значение отключения.

Отрегулировать шайбу шкалы, пока горелка не отключится.

После этого закрыть и прикрутить крышку.



Реле давления воздуха

Реле давления воздуха служит для контроля давления подаваемого воздуходувкой воздуха для горения. Реле давления DL 50A

предназначено для включения, выключения или переключения цепи тока при изменяющихся фактических значениях давления по отношению к установленному заданному значению (установке). Реле давления DL 50A может использоваться в качестве реле максимального давления,

Технические данные:

Тип газа:

Газы в соответствии с рабочим листом DVGW...семейства газов 1,2,3.

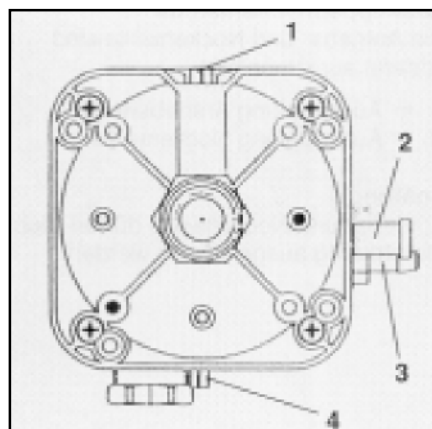
Тип защиты: IP 54

Температура окружающей среды: -15 °C до +60 °C

Положение при установке – любое

Рабочее давление до:

GW 50/150 A2/A4	500 мбар
GW 500/ A2/A4	1000 мбар



Определение дифференциального давления предварительной продувки и настройка дифференциального реле давления

- Горелка в фазе предварительной продувки
- Измерить давление на измерительном штуцере (2)
- Измерить разрежение на измерительном штуцере (3)
- Сложить получившиеся значения давления
- 90% от полученного значения

реле минимального давления или дифференциального реле для воздуха и неагрессивных газов, но не для газов согласно DVGW рабочий лист G 260/l.

Допуски к эксплуатации

Реле давления испытано согласно DIN 3398 часть 2 и зарегистрировано согласно CE/DIN-DVGW. Имеет допуски к эксплуатации в основных странах-потребителях газа.

установить на шкале.

Контроль коммутационных функций

С помощью тестовых клавиш могут быть проверены коммутационные функции (с аварийным отключением и блокировкой). Как правило, горелка при контрольном испытании предохранительных функций работает в положении частичной нагрузки. Нажатием на клавишу (поз. 4) убираем разрежение, что приводит к снижению давления ниже требуемого дифференциального давления. Если потребуется проконтролировать работу реле давления при полной нагрузке, следует нажать на клавишу (поз. 1).

Описание

Газовый тракт VG2 / VF2

Технические данные

Типы газов:

Газы в соответствии с рабочим листом DVGW...семейства газов 1,2,3 и G 260/1.

Макс. входное давление:

с контролем герметичности VPS 504

500 мбар

с контролем герметичности VDK 200

360 мбар

Электрическое подключение:

230-240 В, 50 Гц

Тип защиты:

с прибором контроля

герметичности VPS 504 серии 04:

IP 54

с прибором контроля

герметичности VDK 200: IP 40

Температура окружающей среды:

-15°C до +60°C

-10°C до +60°C с прибором

контроля герметичности VDK 200

безопасности использования газа в отопительных установках.

Для установок с повышенным рабочим давлением действует рабочие листы DVGW G 460 и G 461.

Газовые линии должны соответствовать положениям DVGW-TRGI для установок с рабочим давлением до 100 мбар и более.

Подсоединение газа

Для обеспечения функционирования горелки до газовой арматуры должно соблюдаться минимальное давление газа.

Газовая линия должна быть подведена к горелке в соответствии с пропускной способностью и имеющимся давлением.

При определении номинального сечения "DN" газовой линии следует учитывать **сопротивление топочных газов теплоносителя, потери давления газа в горелке и в газовой линии.**

Газовый тракт

Газовая линия может быть непосредственно подсоединена к газопроводу. **Следует учитывать порядок и направление течения газа** (стрелка на корпусе).

Перед монтажом и вводом в эксплуатацию газовую линию и соединительные элементы следует проверить на наличие грязи и посторонних предметов.

Для обеспечения оптимального стартового режима максимально сократить расстояние от горелки до газового запорного крана.

Предварительно смонтированную газовую линию следует подвергнуть проверке на герметичность в соответствии с рабочим листом DVGW G600 и G490.

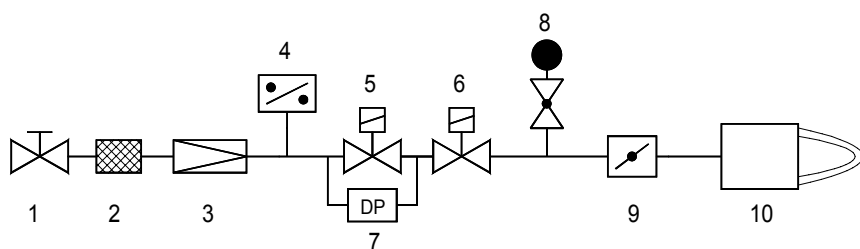
Описание

Газовые линии VG2 (группа клапанов соединённая с запорным клапаном резьбовым соединением) и VF2 (группа клапанов соединённая с запорным клапаном фланцевым соединением) служат для подведения газа, перекрывания, фильтрации, регулирования давления газа и контроля подачи газа. Их можно применять для всех газов семейств 1,2,3 согласно рабочему листу G 260/1. Исполнение соответствует EN676, DIN4788, Часть 2. Все функциональные части проверены и оснащены регистрационными номерами CE-, DIN- и DVGW. Подробное описание газовой линии содержится в Технических данных на газовую линию VG2 / VF2.

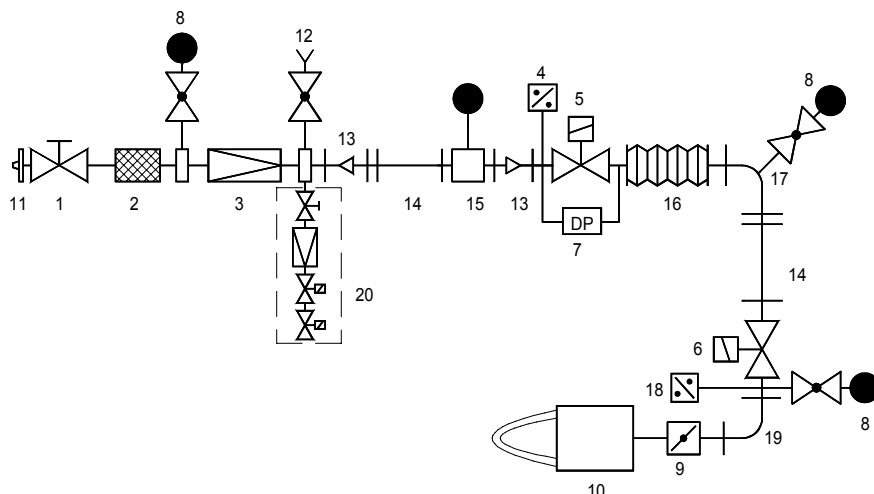
Предварительно смонтированная газовая линия подвергается на заводе проверке на герметичность. Для инсталляции и ввода в эксплуатацию газовой линии следует учитывать правила DVGW особенно DVGW-TRGI а также TRF. DIN 4756 и TRD 412 содержат указания по сборке, исполнению, основные положения по

Принципиальная конструкция

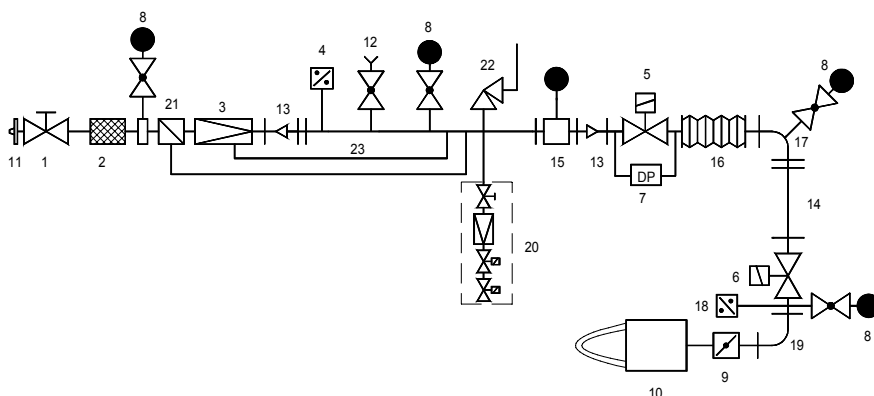
Минимальное оснащение газовой горелки с наддувом, QF > 350 кВт, входное давление $p_e \leq 0,1$ бар, по DIN 4788, часть 2 или EN 676



Пример исполнения: входное давление $p_e \leq 0,1$ бар



Пример исполнения: входное давление $p_e > 0,1$ бар



Обозначения:

- 1 Шаровой кран
- 2 Газовый фильтр
- 3 Регулятор давления газа
- 4 Реле контроля мин. давления газа
- 5 Основной газовый электромагнитный клапан
- 6 Предохранительный электромагнитный клапан
- 7 Контроль герметичности (по DIN 4788, часть 2 > 350 кВт рекомендуется, по EN 676 > 1200 кВт предписано)
- 8 Манометр с кнопочным краном
- 9 Газорегулирующая заслонка
- 10 Газовая горелка
- 11 Подсоединительный фланец
- 12 Контрольная горелка с кнопочным краном (при TRD 412 предписано)
- 13 Трубный конус
- 14 Промежуточный элемент
- 15 Газовый счетчик
- 16 Компенсатор (при TRD 412 предписано от DN > 50)
- 17 Колено трубы 90°
- 18 Реле контроля макс. давления газа (при TRD 412 предписано)
- 19 Элемент для подсоединения газа
- 20 Газовое запальное устройство
- 21 Предохранительный запорный клапан (SAV)
- 22 Предохранительный сбросной клапан (SBV)
- 23 Успокоительный участок

Поз. 5 и 6 возможны как двойной электромагнитный клапан.

Поз. 21 и 22: согласно рабочему листу DVGW G 490 предписано при входном давлении > 0,1 бар, но не требуется, если наиболее возможное рабочее давление на стороне входа газорегулирующей установки не может быть больше, чем наиболее возможное рабочее давление на выходе газорегулирующей установки.

Регулятор давления газа с уравнивающей мембраной

Выравнивание входного давления, нулевое закрытие

Установка и регулировка

Установка заданного значения

благодаря соответствующему выбору диапазона регулирующей пружины с последующей юстировкой на регулировочном шпинделе. Распределение диапазона в соответствии с конструктивным исполнением пружины.

Импульсная линия

не требует прокладки, так как в приборе этой серии предусмотрена внутренняя импульсная линия.

Колебания входного давления

между минимальным и максимальным входным давлением выравниваются благодаря уравнивающей мембране, таким образом преодолеваются колебания давления на выходе.

Монтаж

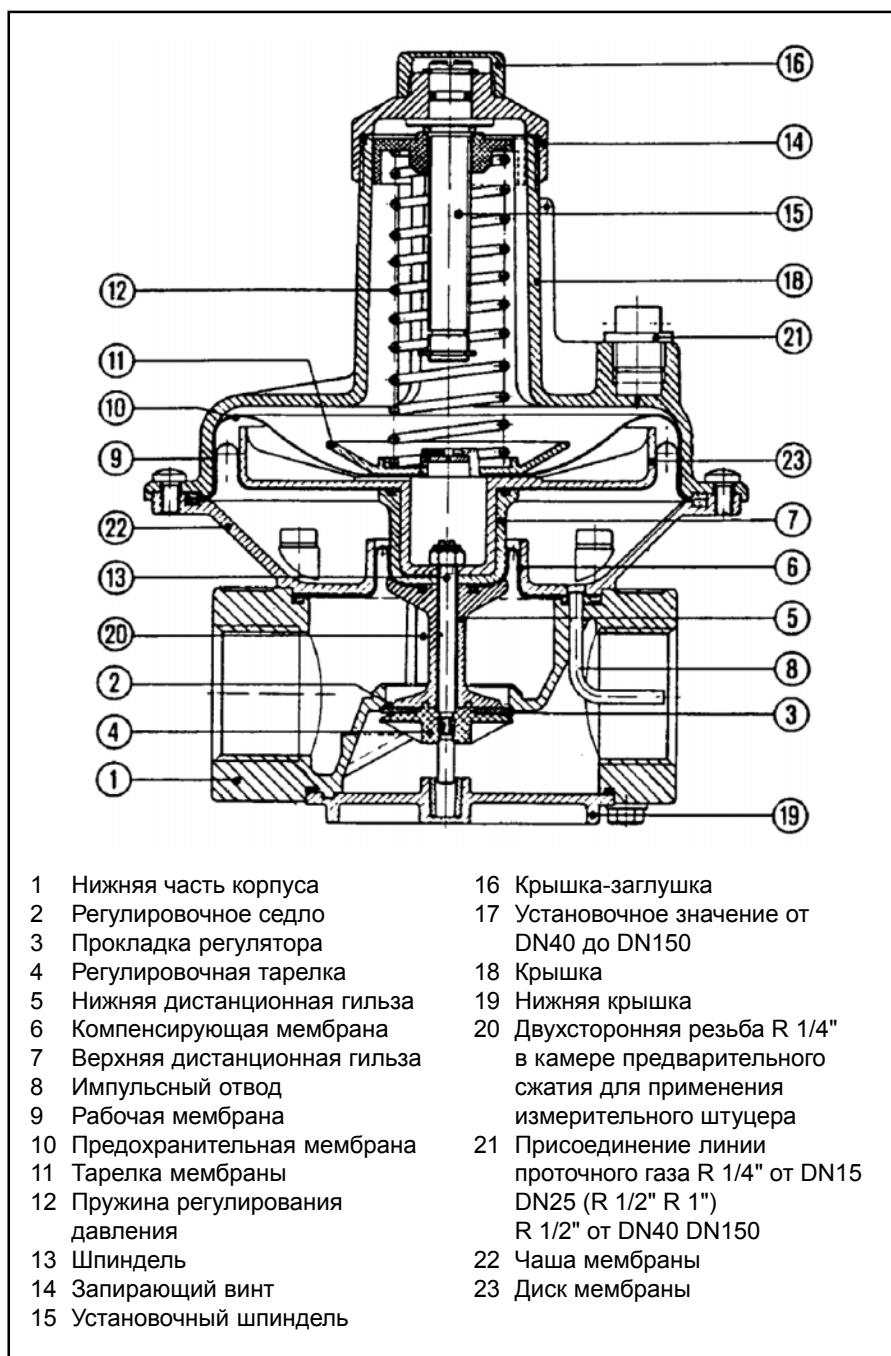
Подсоединительные линии и регулировочные приборы должны быть чистыми. Загрязнённый газ может повредить седло и тарелку регулировочного прибора. Монтаж по направлению стрелки. Приборы с резьбовым соединением крепить только на место посадки надлежащими инструментами. Фланцевые соединения равномерно стянуть болтами.

Обслуживание и ввод в действие

При известной, правильной настройке заданного значения: медленно открыть запирающую задвижку перед прибором, затем подключить прибор. В зависимости от установленного положения, возможно, понадобится небольшая дополнительная юстировка давления (вращение шпинделя, регулирующего заданное значение, вправо повышает входное давление; вращение влево – понижает входное давление). При неизвестной или неправильной настройке заданного значения: полностью ослабить регулировочную пружину (вращением влево), медленно и осторожно открыть запирающую задвижку, не подключая прибор, приблизительно установить желаемое заданное значение, а затем выполнить точную регулировку давления при номинальной нагрузке. Если регулировочных возможностей пружины недостаточно, в соответствующей таблице следует подобрать нужную пружину.

Уход и техобслуживание

Приборы не нуждаются в техническом обслуживании. Возможно, время от времени потребует прочистка прибора в результате его эксплуатации на загрязнённом газе. Если рабочая, предохранительная или компенсирующая мембрана повредится в результате воздействия на неё высокого давления, установить новое значение для данного типа (все регулировочные функциональные части в комплекте).



Регулятор давления газа со встроенным предохранительным запорным клапаном

Описание строения и функционирования

Регулятор давления служит для того, чтобы при колеблющемся входном давлении и неравном потреблении газа обеспечить постоянное выходное давление.

Он применяется в первую очередь там, где требуется особо короткое время срабатывания: например, перед горелочными установками, промышленными печами и т.д. Благодаря исключительному использованию пружинных напряжений установку можно производить в любом положении.

В одном корпусе монтируются регулятор давления и предохранительный запорный клапан (SAV), который перекрывает подачу газа в случае избытка и / или недостатка давления.

Монтаж

Регулятор давления газа устанавливается по стрелке, указывающей направление течения газа. Следует проложить 2 импульсные линии. К нижнему корпусу мембраны регулирующей части и к верхнему корпусу предохранительного клапана (примерно 10 D под регулирующим прибором) Стальная трубка с внешним диаметром 12 мм. Резьбовое соединение конструктивно предусмотрено.

Ввод в эксплуатацию

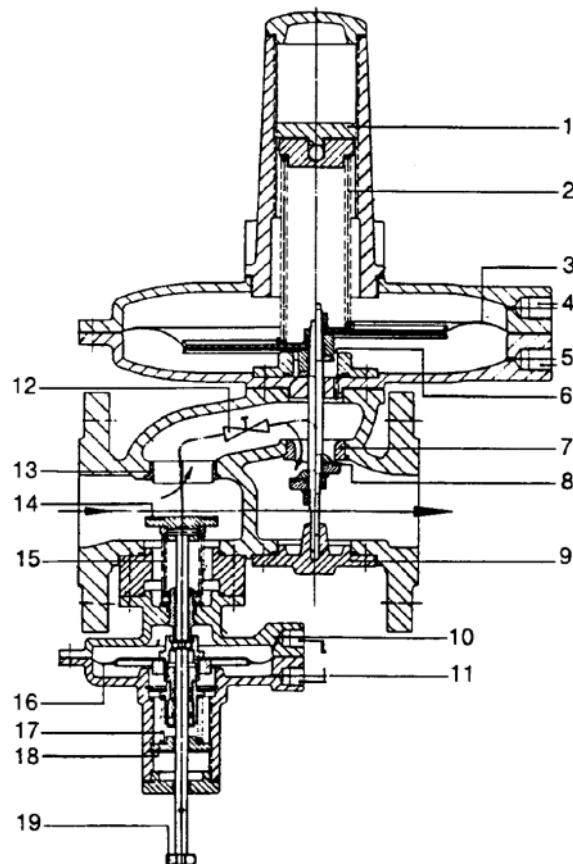
Очень медленно открыть запорную задвижку. Отметить выходное давление на манометре и, если необходимо, отрегулировать пружину. При этом следует учитывать, чтобы не было доступа газа, так как иначе будет измерено и запирающее давление.

Функционирование

Газ проходит через корпус регулятора в направлении стрелки. Главная мембрана натягивается снизу через импульсную линию по направлению к выходу. На пружине установлено желаемое выходное давление.

Одноместный клапан подвешен прямо и благодаря промежуточной мембране независим от входного давления.

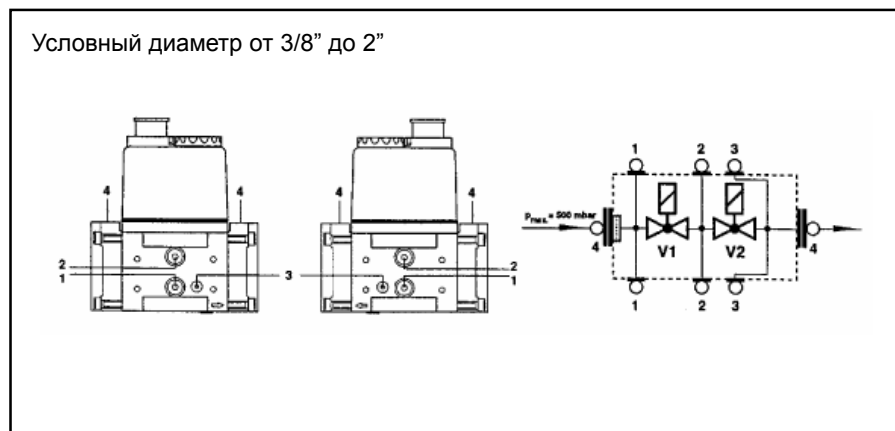
Мембрана предохранительного запорного клапана через импульсную линию подвергается нагрузке под воздействием выходного давления. При избытке и/или недостатке давления измерительный прибор поднимается или опускается. Благодаря этому начинает функционировать спускной механизм и закрывающая пружина тарелкой клапана давит на седло клапана.



- | | |
|--|--|
| 1 Регулировочный винт | 11 Отвод воздуха |
| 2 Нагрузочная пружина | 12 Компенсирующий кран |
| 3 Основная мембрана | 13 Седло предохранительного запорного клапана |
| 4 Отвод воздуха R 3/8" | 14 Прокладка клапана |
| 5 Подсоединение импульсной линии R 3/8" | 15 Запирающая пружина |
| 6 Компенсирующая мембрана | 16 Мембрана предохранительного запорного клапана |
| 7 Седло клапана | 17 Максимальная пружина |
| 8 Прокладка клапана | 18 Установочный винт |
| 9 Крышка | 19 Возвратная кнопка |
| 10 Подсоединение импульсной линии R 1/4" | |

Двойной электромагнитный клапан DMV-D

Описание



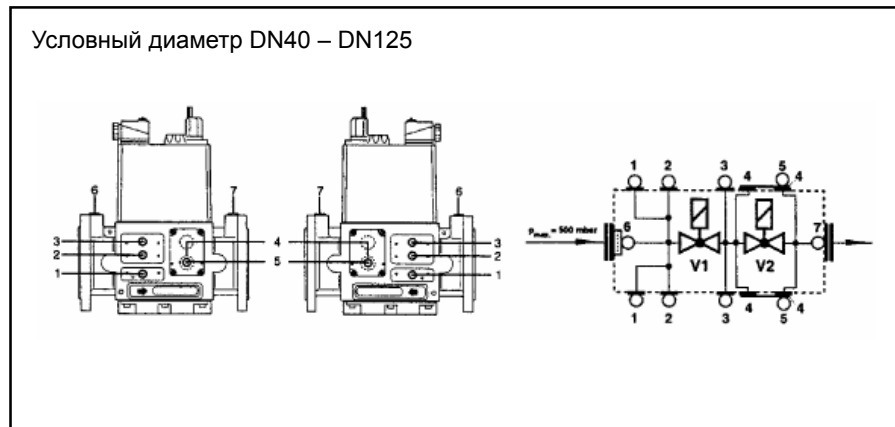
1, 2, 4 Резьбовая заглушка G 1/8
3 Резьбовая заглушка M4

Резьбовые заглушки 1, 2 могут быть заменены на измерительные штуцеры G 1/8 DIN ISO 228.

Двойной электромагнитный клапан DMV-D

Двойной электромагнитный клапан (DMV) является интеграцией двух автоматических запорных клапанов по EN 161, класс A, группа 2, в блоке арматуры и заменяет применяемые прежде два отдельных клапана. Применяемые в DMV электромагнитные клапаны являются одноступенчатыми, закрытыми при отсутствии тока, быстро открывающимися и быстро закрывающимися.

Опция LE означает «медленно открывающийся» и имеющий регулировку времени открывания с областью срабатывания у клапана 2. Это может быть реализовано при помощи соответствующих комплектов для переделки. В качестве системных принадлежностей для DMV применяется система проверки герметичности VPS 504 и реле контроля давления GW...A2.



1, 2, 3, 5 Резьбовая заглушка G 1/8
6, 7 G 1/4 DIN ISO 228
4 Закрытое соединительное отверстие для принадлежностей системы

Резьбовые заглушки 1, 2, 3, 5 могут быть заменены на измерительные штуцеры G 1/8 DIN ISO 228.

Технические данные:

Вид газа:

Газы согласно рабочему листу DVGW G 260/1, семейства газов 1, 2, 3

Электрические данные:

230 В, 50/60 Гц

Вид защиты: IP 54

Окружающая температура:

от -15°C до + 60°C

Установочное положение:

Магнит вертикально вверх, или лежа, магнит горизонтально

Рабочее давление до: 500 мбар

Газовый фильтр

Предохранительный сбросной клапан

Установка и монтаж газового фильтра

Установка может осуществляться в любом положении. Необходимо только при этом соблюдать направление протекания газа (стрелка на кожухе фильтра). Кроме того, должно иметься достаточно места, чтобы без затруднений снимать крышку и заменять вкладыш фильтра.

Замена фильтра

При значительном падении давления следует заменить вкладыш фильтра. Если под рукой не окажется нового вкладыша, то фильтрующий материал можно очистить в теплой (при температуре 40°C) воде с добавлением небольшого количества нейтрального моющего средства. Перед установкой вкладыша обратно надо дать ему высохнуть.

Внимание: При установке фильтрующего материала следует учитывать фиксацию или же указания, данные в наклейках.



Предохранительный сбросной клапан

Подсоединение: R 1", R 1 1/2"

Давление сброса: макс. 1 бар

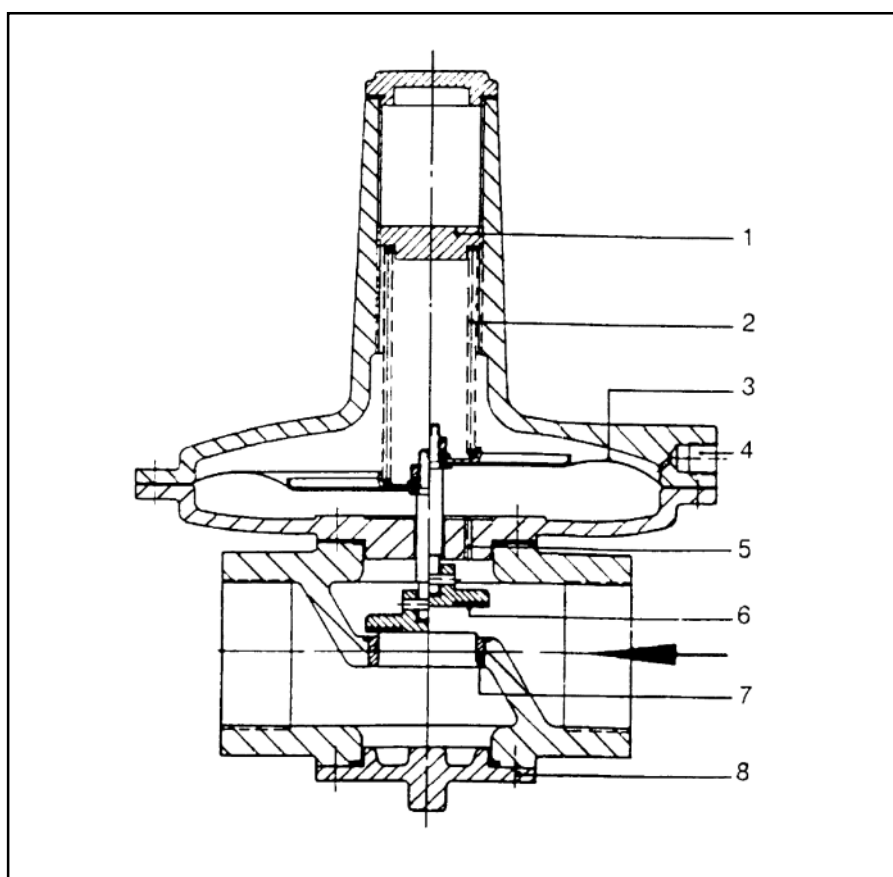
Одноместный клапан

Герметичный нулевой затвор

Пружинное нагружение

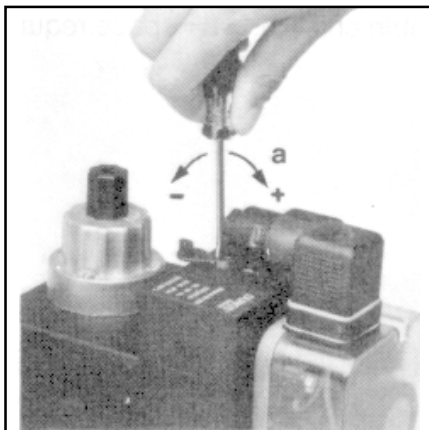
Не требует обслуживания

Предохранительный сбросной клапан типа SL10 служит для того, чтобы снижать кратковременно возникающие скачки давления перед горелочными устройствами или препятствовать недопустимо высокому возрастанию давления.



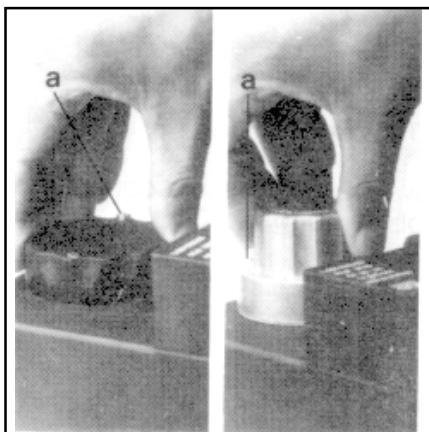
- 1 Регулировочный винт
- 2 Нагрузочная пружина
- 3 Мембрана
- 4 Удаление воздуха R 1/4"
- 5 Внутреннее воздействие
- 6 Уплотнитель клапана
- 7 Седло клапана
- 8 Крышка-заглушка

Комбинированный блок поджига газа Крыльчатка вентилятора



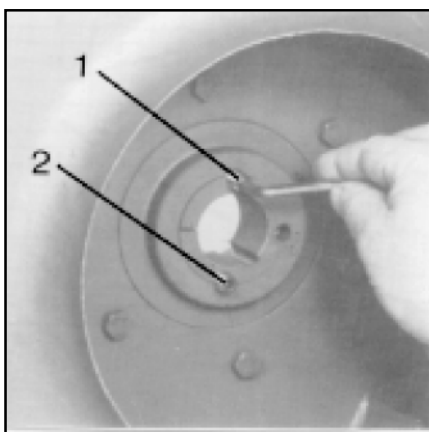
Часть прибора, регулирующая давление:
Осторожно, пружина настройки в той части прибора, которая регулирует давление, является пружиной растяжения. Она движется в полностью расслабленном состоянии (нижний упор) в направлении блока и работает как пружина сжатия. Перед запуском горелки необходимо обязательное предварительное натяжение пружины растяжения от нижнего упора минимум на 10 оборотов в положительном направлении.
Настройка заданного значения а) осуществляется через прецизионную резьбу. Между минимальной и максимальной уставками выходного давления имеется примерно 60 оборотов.

Диапазон выходного давления 4-20 мбар, для других выходных давлений замена пружины невозможна. Вращение вправо увеличивает выходное давление, вращение влево уменьшает выходное давление.



Дроссель основного расхода газа
Незафиксированный винт с цилиндрической головкой а).
Дроссель основного расхода регулировать вращением установочного диска.
В случае MB-D необходимо повернуть установочный диск примерно на 1 оборот.

Вращение вправо = меньший расход газа
Вращение влево = больший расход газа
После контроля пламени у газовой горелки следует снова затянуть винт с цилиндрической головкой.



Крыльчатку вентилятора можно зафиксировать в любом желаемом положении на валу электродвигателя. Предпосылкой для достижения высокого момента скольжения всегда является **чистая и обезжиренная** поверхность всех соединяющихся между собой частей.

Демонтаж крыльчатки вентилятора

Указание:
Перед демонтажем крыльчатки вентилятора на вал необходимо нанести маркировку, чтобы при повторном монтаже крыльчатка стояла в том же самом положении, что и до снятия. Максимальное смещение крыльчатки вентилятора на валу может привести к снижению К.П.Д. и тем самым к уменьшению производительности по воздуху.

Монтаж крыльчатки вентилятора

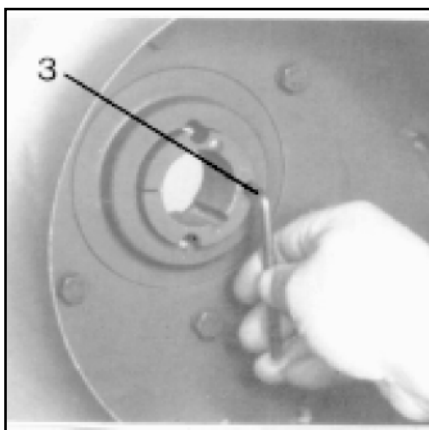
- Прочистить и обезжирить все блестящие поверхности.
- Диск и втулки вставить друг в друга, совместить отверстия.
- Отцентрировать оба противоположных винта (поз. 1 и 2) и равномерно затянуть до отказа.

Необходимо выдерживать следующие моменты затяжки:

SM 16, номер втулки 1615 – втулочные отверстия 28 и 38 мм:
Момент затяжки 18 Нм.

SM 20, номер втулки 2012 – втулочные отверстия 42 и 48 мм:
Момент затяжки 31 Нм.

SM 25, номер втулки 2517 – втулочное отверстие 48 мм:
Момент затяжки 45 Нм.



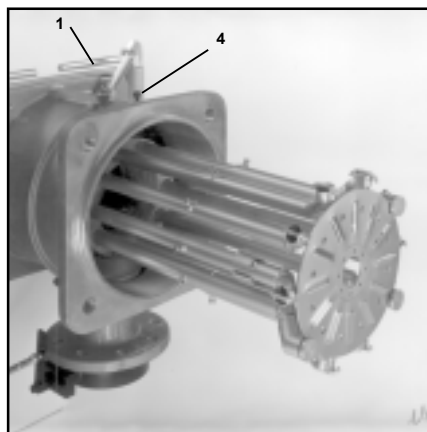
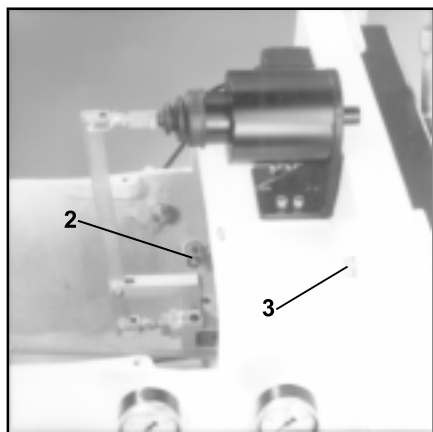
Для демонтажа крыльчатки следует вывинтить винты (поз. 1 и 2), один из винтов в качестве отжимного винта ввинтить в отверстие с резьбой до половины глубины отверстия (поз. 3), имеющемуся во втулке, и притянуть к себе. Тем самым втулка отсоединится. Неплотно сидящий теперь дисковый узел осторожно снять вручную, стараясь не ударить и не повредить его.

Техническое обслуживание горелки

Топочные установки надлежит не реже одного раза в год подвергать контрольным испытаниям. В этой связи в нормах DIN 4755, 4756 говорится следующее:

«Из соображений эксплуатационной готовности, надежного функционирования, техники безопасности и экономичности пользователь установки должен один раз в течение года силами лиц, уполномоченных фирмой-изготовителем, или какого-либо другого квалифицированного специалиста производить контрольные испытания данной установки. При этом вся установка должна быть проверена на предмет ее безукоризненного функционирования, а выявленные в ходе проверки дефекты – незамедлительно устранены. Затем целесообразно произвести дополнительно контрольное освидетельствование». При этом необходимо выполнить следующие работы:

1. Проверить оборудование, вмонтированное в котел, и изолирующие прокладки, в случае необходимости – заменить на новые. Проверить степень загрязнения котла.
2. Очистить горелку изнутри и снаружи.
3. Очистка крыльчатки вентилятора.
4. Контроль крыльчатки вентилятора на предмет деформации и трещин.
5. Контроль поджигающих электродов и искры зажигания, возможно, потребуется их дополнительно отрегулировать.
6. Проверить настройку головки горелки.
7. Прочистка ультрафиолетового датчика пламени.
8. Проверить электрические соединения.
9. Прочистка фильтров и сеток фильтров.
10. Проверить газовые клапаны / вентили на герметичность и степень загрязнения.
11. Проверить на герметичность плоский уплотнитель между газовой горелкой и трубкой горелки.
12. Проверить работу, уставку и предохранительное время регулирующих и управляющих приборов.
13. Проверить уставку и работу реле давления.
14. Очистить воздушную заслонку и проверить ее легкоподвижность.
15. Проверить горение и произвести замеры показателей уходящих газов
 - уставку расхода воздуха
 - температуру воздуха в котельной (температура на всасывании)
 - температуру уходящих газов
 - давление в топочной камере или же газоотводном канале / газоходе
 - содержание CO₂ или же O₂ в уходящих газах
 - измерение CO, тест на сажу
 - измерение тока ультрафиолетового датчика
16. Занести результаты измерений в журнал протоколов измерений.



Демонтаж газовой головки

Во время работ по настройке и замене деталей на уравнительном диске и поджигающем устройстве потребуются выполнить демонтаж комплектной газовой головки из горелки.

Порядок демонтажа:

- Обесточить установку. Главный выключатель поставить в положение «ВЫКЛ» («AUS”).
- Перекрыть все запорные краны перед горелкой.

- Снять крышку корпуса.
- Удалить кабель высокого напряжения.
- Вынуть ультрафиолетовый элемент (2).
- Демонтировать штангу сопла (только у горелок серии GL).
- В зависимости от направления поворота вытащить левый или правый шарнирный болт (1).
- Ослабить стопорные винты (3).
- Откинут горелку.

- Демонтировать газовое растопочное сопло.
- Вывинтить крепежный винт (4) газовой головки, надавить газовую головку (15) вверх и вынуть на себя. Осторожно, уравнительный диск! Перед сборкой проверить уплотнитель и, если потребуется, заменить.
- Сборка производится в обратной последовательности.

Измерение уходящих газов

Измерение уходящих газов

Чтобы установка работала экономично и бесперебойно, необходимо отрегулировать горелку, сообразуясь с имеющейся установкой. Это осуществляется посредством комбинированного регулирования топлива и воздуха для горения, в результате которого горелка настраивается на чистое горение. Для этого потребуется выполнить измерение уходящих газов. Для определения К.П.Д. и чистоты горения необходимо измерить процентное содержание CO₂ или же O₂, а также температуру уходящих газов.

Перед измерением следует обратить особое внимание на герметичность котла или же газо-выпускной системы.

Воздух, подсосываемый через неплотности, фальсифицирует измерение.

Уходящие газы должны содержать как можно более низкое остаточное содержание кислорода (O₂) или же как можно более высокое содержание двуокиси углерода (CO₂). Содержание окиси углерода (CO) в уходящих газах должно быть на всех ступенях нагрузки ниже предельных значений действующих в каждом случае предписаний. При сжигании жидкого топлива не разрешается превышение допустимого показателя по саже в уходящем газе.

Определение объемного потока газа

Теплопроизводительностью топочного устройства (Q_F) котла является количество тепла, подводимое с газом в единицу времени. При вводе в эксплуатацию объемный поток топлива следует устанавливать соответственно номинальной теплопроизводительности котла.

Пример:

Номинальная теплопроизводительность: Q_N 1000 кВт
 К.П.Д. котла: η_к 0,88
 Теплота сгорания газа: H_u 9,1 кВтчас/м³
 Давление газа: P_u 100 мбар
 Показание барометра: P_{amb} 980 мбар
 Температура газа: t_{газ} 15° С
 Атм. давление: P_n 1013 мбар

$$\dot{Q}_F = \frac{\dot{Q}_N}{\eta_K} = \frac{1000}{0,88} = 1136 \text{ кВт}$$

Объемный поток газа в нормальном состоянии:

$$\dot{V}_{Bn} = \frac{\dot{Q}_N}{H_u \cdot \eta_K} = \frac{1000}{9,1 \cdot 0,88} = 125 \text{ м}^3/\text{час}$$

Объемный поток газа в рабочем состоянии:

$$V_{BB} = \dot{V}_{Bn} \cdot \frac{T}{273} \cdot \frac{P_n}{P_{amb} + P_{ü}} = \text{м}^3/\text{час}$$

$$= 125 \cdot \frac{273 + 15}{273} \cdot \frac{1013,25}{980 + 100} = 123,9 \text{ м}^3/\text{час}$$

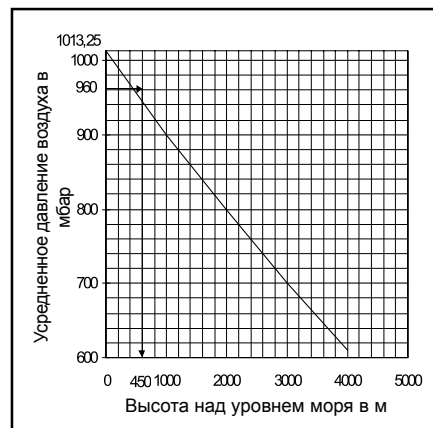
Соотношение между показателями O₂ и CO₂ для природного газа Н (CO₂ макс.=11,86%)

$$O_2 = 21 \times \frac{CO_{2max} - CO_{2изм.}}{CO_{2max}} = \%$$

% O ₂	% CO ₂	% O ₂	% CO ₂
0,00	11,86	3,00	10,16
0,10	11,80	3,10	10,10
0,20	11,75	3,20	10,04
0,30	11,69	3,30	9,99
0,40	11,63	3,40	9,93
0,50	11,58	3,50	9,87
0,60	11,52	3,60	9,82
0,70	11,46	3,70	9,76
0,80	11,41	3,80	9,70
0,90	11,53	3,90	9,65
1,00	11,29	4,00	9,59
1,10	11,24	4,10	9,53
1,20	11,18	4,20	9,48
1,30	11,12	4,30	9,42
1,40	11,07	4,40	9,36
1,50	11,01	4,50	9,31
1,60	10,95	4,60	9,25
1,70	10,90	4,70	9,19
1,80	10,84	4,80	9,14
1,90	10,78	4,90	9,08
2,00	10,73	5,00	9,02
2,10	10,67	5,10	8,97
2,20	10,61	5,20	8,91
2,30	10,55	5,30	8,85
2,40	10,50	5,40	8,80
2,50	10,44	5,50	8,74
2,60	10,38	5,60	8,68
2,70	10,33	5,70	8,63
2,80	10,27	5,80	8,57
2,90	10,21	5,90	8,51

Усредненные показания барометра

	Высота над уровнем моря в м	Усредненные показания барометра в мбар
Аахен	205	991
Берлин	50	1009
Дармштадт	120	1000
Эмден	315	978
Франкфурт	104	1004
Гамбург	22	1011
Кельн	45	1009
Любек	130	998
Магдебург	79	1005
Мюнхен	526	955
Нюрнберг	310	980
Регенсбург	4	1013
Штудтгартт	297	984
Тюбинген	59	1010
Ульм	479	960



Измерение уходящих газов

Причины и устранение неисправностей

Потеря тепла с уходящими газами

Потеря тепла с уходящими газами возникает в результате разности температур между топливоздушную смесь, поступающей в топочную камеру, и выходящими газами. Чем больше избыток воздуха и вследствие этого – объем отработавших газов, тем выше потеря. Она рассчитывается следующим образом:

$$q_A = (t_A - t_L) \cdot \left(\frac{A_1}{CO_2} + B \right)$$

q_A = Потеря тепла с уходящими газами

t_A = Температура уходящих газов в °С

t_L = Температура воздуха для горения в °С

CO_2 = Объемное содержание двуокиси углерода в %

O_2 = Содержание объема кислорода в %

	Природный газ	Городской газ	Сжиженный газ
$A_1 =$	0,370	0,350	0,420
$B =$	0,009	0,011	0,008

Пример:

Значения, замеренные при работе на газе:

- Содержание CO_2 в уходящих газах 10,8%
- Температура уходящих газов 195°С
- Температура воздуха на всасывании 22°С

Отсюда рассчитываем потерю тепла с уходящими газами:

$$q_{Af} = (195 - 22) \cdot \left(\frac{0,37}{10,8} + 0,009 \right) = \underline{7,48\%}$$

Если возникает неисправность, то сначала следует проверить, выполняются ли предпосылки для надлежащей эксплуатации:

1. Имеется ли в сети ток?
2. Имеется ли в топливном баке жидкое топливо?
3. Открыты ли запорные клапаны?
4. Правильно ли отрегулированы все регулирующие и предохранительные приборы, как, например, котловой термостат, предохранитель дефицита воды, концевые выключатели и т.п.?

1. Розжиг – отсутствие розжига

Причина	Устранение
---------	------------

Короткое замыкание поджигающих электродов	отрегулировать
---	----------------

Поджигающие электроды далеко разошлись друг от друга	отрегулировать
--	----------------

Электроды загрязнены и отсырели	прочистить
---------------------------------	------------

Треснул изолятор	заменить
------------------	----------

Дефект трансформатора поджига	заменить
-------------------------------	----------

Дефект топочного автомата	заменить
---------------------------	----------

Провод высокого напряжения обгорел	заменить. Найти причину обгорания и устранить
------------------------------------	---

Распochное сопло не горит	отрегулировать давление растopочного газа
---------------------------	---

Клапан растopочного газа не отпирает	Найти причину и устранить
--------------------------------------	---------------------------

Дефект катушки электромагнита	заменить
-------------------------------	----------

2. Электродвигатель не работает

Причина	Устранение
---------	------------

Реле защиты электродвигателя и предохранители заменить	проверить и
--	-------------

Реле давления воздуха не переключено или же неисправно	заменить, проверить
--	---------------------

Дефект двигателя	заменить
------------------	----------

Дефект силового контактора	заменить силовой контактор
----------------------------	----------------------------

Электродвигатель вентилятора запускается, и примерно через 20-25 сек, снова отключается	контроль герметичности электромагнитных клапанов
---	--

Электродвигатель вентилятора запускается, и примерно через 10 сек, снова отключается в фазе предварительной продувки	
--	--

реле давления воздуха не переключает неисправно: заменить, загрязнено: прочистить, электрические присоединения: проверить

3. Топочный автомат с датчиком пламени не срабатывает на пламя

Причина	Устранение
---------	------------

УФ датчик пламени загрязнен	прочистить
-----------------------------	------------

Горелка не запускается:	проверить подключение топочного
-------------------------	---------------------------------

автомата

Топочный автомат: лампа аварийной сигнализации горит; сбой пламени	деблокировать и установить
--	----------------------------

причину	неисправности
---------	---------------

Слишком слабые сигналы от датчика пламени	проверить, как отрегулировано горение
---	---------------------------------------

Причины и устранение неисправностей

Горелка запускается без образования пламени:

дефект катушки, выпрямителя,

Электромагнитный клапан не отпирает

проверить присоединение

Недостаток газа или давление газа слишком слабое

Регулятор давления газа, газовый клапан, газовый фильтр, проверить; открыли кран газовых приборов?

5. Электромагнитный клапан – не отпирает

<u>Причина</u>	<u>Устранение</u>
----------------	-------------------

Дефект катушки	заменить катушку
----------------	------------------

Дефект топочного автомата	заменить топочный автомат
---------------------------	---------------------------

Электромагнитный клапан запирает неплотно, частицы грязи на уплотнительной поверхности клапан открыть, удалить посторонние частицы, если потребуется, заменить

6. Предписание по прочистке и смазке

В зависимости от степени загрязненности воздуха для горения крыльчатку воздухоудвки, поджигающие электроды, датчик пламени и воздушные заслонки следует прочищать по мере надобности.

У горелок с механическим сопряжением смазывать сферические головки на регулировочных винтах комбинированного регулятора.

Опорные шейки подвижных частей горелки не нуждаются в техническом обслуживании.

Если своевременно распознать и устранить повреждения шарикоподшипников, это убережет горелку от более значительных последующих повреждений. Обращать внимание на возрастание шумов подшипников электродвигателя.

4. Смесительное устройство – плохие параметры горения

<u>Причина</u>	<u>Устранение</u>
----------------	-------------------

Неправильно отрегулировано	проверить установочные параметры
----------------------------	----------------------------------

Неподходящее смесительное устройство зажигания	заменить
--	----------

Слишком велик или слишком мал расход воздуха для горения	заново отрегулировать горелку
--	-------------------------------

Котельная недостаточно вентилируется	вентиляция котельной должна осуществляться через не запираемое отверстие, поперечное сечение которого должно соответствовать как минимум 50% всех относящихся к установке сечений дымоходов
--------------------------------------	---

Отказы

Если на установке возникают отказы, то прежде всего надлежит проверить, имеются ли условия для надлежащей эксплуатации.

Необходимо проверить:

1. Имеется ли топливо (при двухтопливной горелке), подается ли по трубопроводу газ и достаточно ли высоко давление газа.
2. Обеспечена ли установка электрическим питанием.
3. Работоспособны и соответствующим образом настроены все регулирующие

и предохранительные устройства, как например, регулятор температуры, предохранительный ограничитель, предохранитель дефицита воды, электрические конечные выключатели и т.п. Если будет установлено, что причина отказа кроется не в указанных выше пунктах, то необходимо как следует проверить функции горелки.

Исходное положение:

Мы находим горелку неработающей, заблокированной в аварийном положении. Деблокировать топочный автомат посредством деблокирующей кнопки и запустить горелку.

Деблокирующую кнопку разрешается приводить в действие не более 10 с.

За выполнением последующей программы ввода в эксплуатацию необходимо проследить как можно более тщательно. На основании индикации аварийного положения на топочном автомате и наблюдения за программой пуска и рабочей программой можно быстро установить возможную причину отказа.

Программа управления при отказах и индикация аварийного положения LFL 1... / LGK 16...



LFL 1... / LGK 16...

- a-b Программа ввода в действие.
- b-b' У некоторых вариантов временных интервалов: холостые шаги программного командо-аппарата вплоть до автоматического отключения после ввода в действие горелки (b' = рабочее положение программного командоаппарата).
- b(b')-a Программа дополнительной продувки после регулируемого отключения. В пусковом положении «а» программный командоаппарат автоматически отключается или сразу же начинает – например, после устранения неисправности повторный ввод горелки в действие.
- Продолжительность защитного времени у 1-трубных горелок.
 - Продолжительность защитного времени у клапана запальной горелки.

Принципиально при всех отказах тотчас же прекращается подача топлива.

Одновременно останавливается программный командоаппарат и, тем самым, останавливается и индикатор аварийного положения. Символ, стоящий под визирной меткой индикатора, означает вид отказа:

- ◀ **Нет запуска**, поскольку на клемме 8 отсутствует сигнал «ЗАКР» от конечного выключателя к воздушному клапану «ЗАКР» или поскольку между клеммами 12 и 4 или 4 и 5 не замкнут контакт; не замкнуты контакты всех управляющих и предохранительных устройств в петле управления (например, реле давления воздуха или газа, реле давления или температуры, регулятор давления или температуры).
- 2 **Аварийное отключение**, поскольку по истечении (2-го) защитного времени сигнал пламени отсутствует (сигнал пламени от главного пламени у горелок с клапаном растопочного газа). К горелкам данного типа не относится.

Аварийное отключение, т.к. во время работы горелки исчез сигнал пламени или возник дефицит давления воздуха.

- ▲ **Прерывание ввода в действие**, т.к. на клемме 8 отсутствует сигнал «ОТКР» от конечного выключателя к воздушному клапану «ОТКР». Требуется проверка и юстировка соответствующего конечного выключателя.
- Р **Аварийное отключение**, т.к. отсутствует индикация давления воздуха к началу контроля за давлением воздуха. **Начиная с этого момента, любая потеря давления воздуха также ведет к аварийному отключению!**

- **Аварийное отключение** по причине неисправности в цепи контроля пламени.

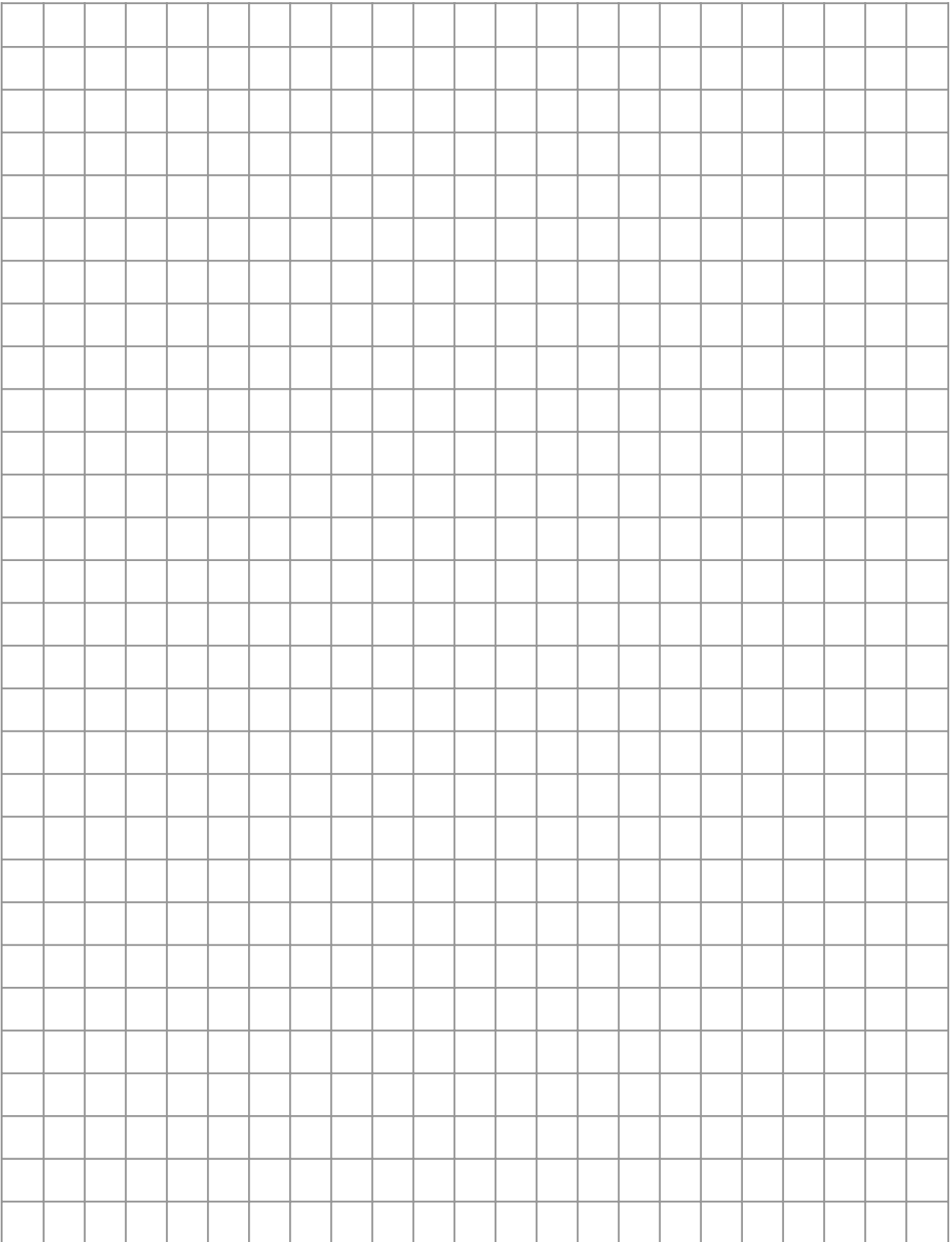
- ▼ **Прерывание ввода в действие**, поскольку на клемме 8 отсутствует сигнал положения конечного выключателя «частичная нагрузка» (воздушный клапан в положении «частичная нагрузка»). Требуется проверка и юстировка соответствующего конечного выключателя
- 1 **Аварийное отключение**, т.к. в течение (1-го) защитного времени отсутствует сигнал пламени.

Любое исчезновение сигнала пламени по истечении защитного времени также ведет к аварийному отключению!

- ◀ **Аварийное отключение**, во время выполнения программы управления по причине постороннего света (например, непогасшее пламя, негерметичные топливные клапаны) или по причине ошибочного сигнала пламени (например, дефект в цепи контроля пламени или т.п.), см. раздел «Контроль пламени».

Если аварийное отключение происходит в какой-либо другой, не имеющий маркировки символом момент между запуском и предварением розжига, то, как правило, причиной этого является преждевременный т.е. ошибочный сигнал пламени.

Деблокирование автомата после аварийного отключения можно выполнить с помощью деблокирующей кнопки и встроенной аварийной сигнальной лампы или внешне. После деблокировки (как и после устранения неисправности, в результате которой произошло прерывание ввода в действие, а также после каждого исчезновения напряжения) программный командоаппарат принципиально сначала возвращается в свое стартовое положение, причем только клеммы 7, 9, 10 и 11 получают – согласно программе управления – напряжение. Лишь после этого автомат будет программировать повторный ввод горелки в действие.



**ELCO
KLOCKNER**

Теплотехника

Ваш партнер в России

Т Е Р М И Н

ТЕРМО ИНЖИНИРИНГ

ООО "ТЕРМИН"

СПб, Октябрьская наб. д. 6-Н
тел.: (812) 610-40-20; факс.: (812) 444-96-82
E-mail: termoengineering@mail.ru
WWW.TERM-IN.RU

elco

ELCO Burners GmbH
EXPORT DIVISION
D-01796 Pirna

We reserve the right to make technical changes to improve our products without prior notice.
Мы сохраняем за собой право производить технические изменения для того, чтобы улучшить нашу продукцию без предварительного уведомления.